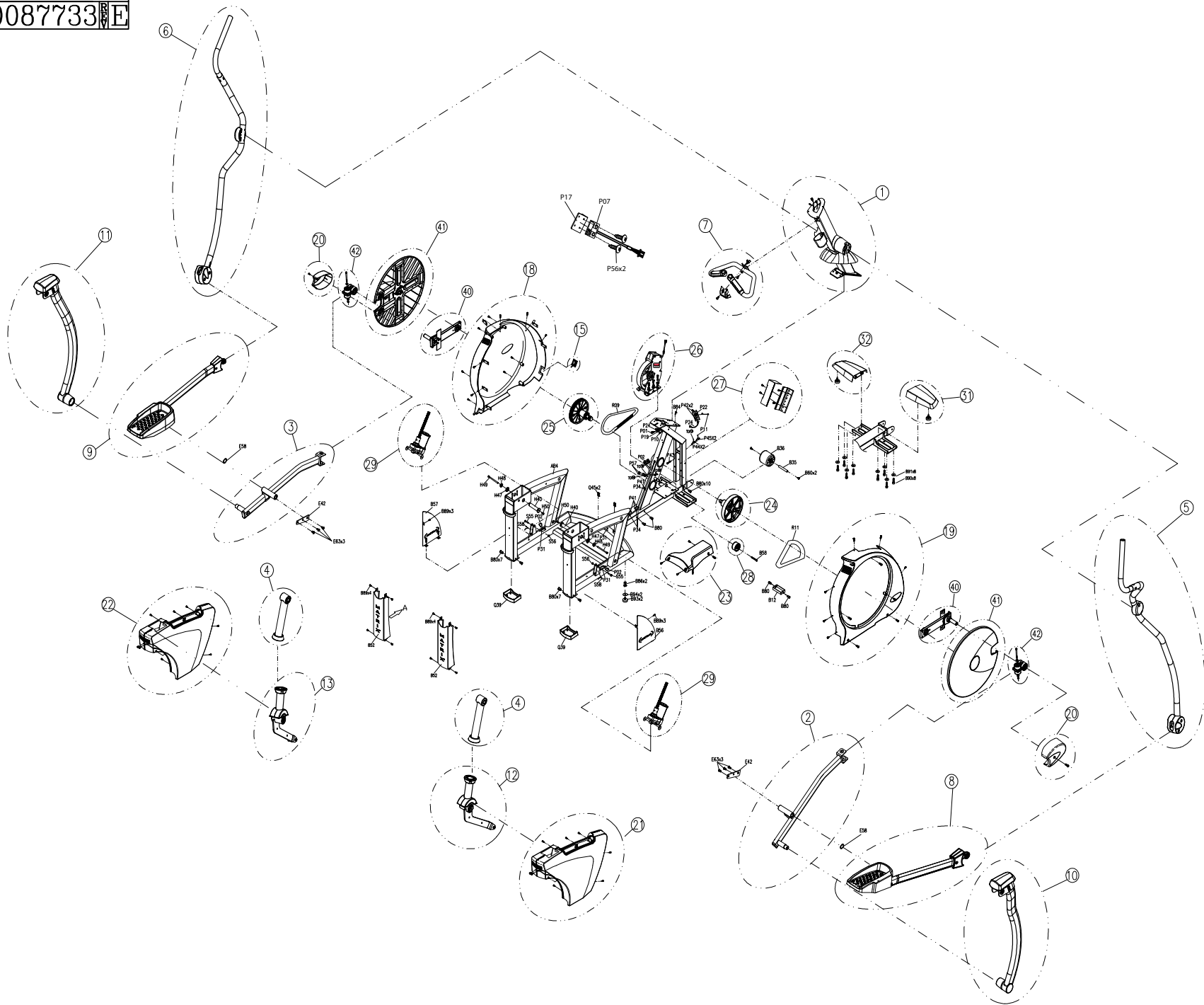
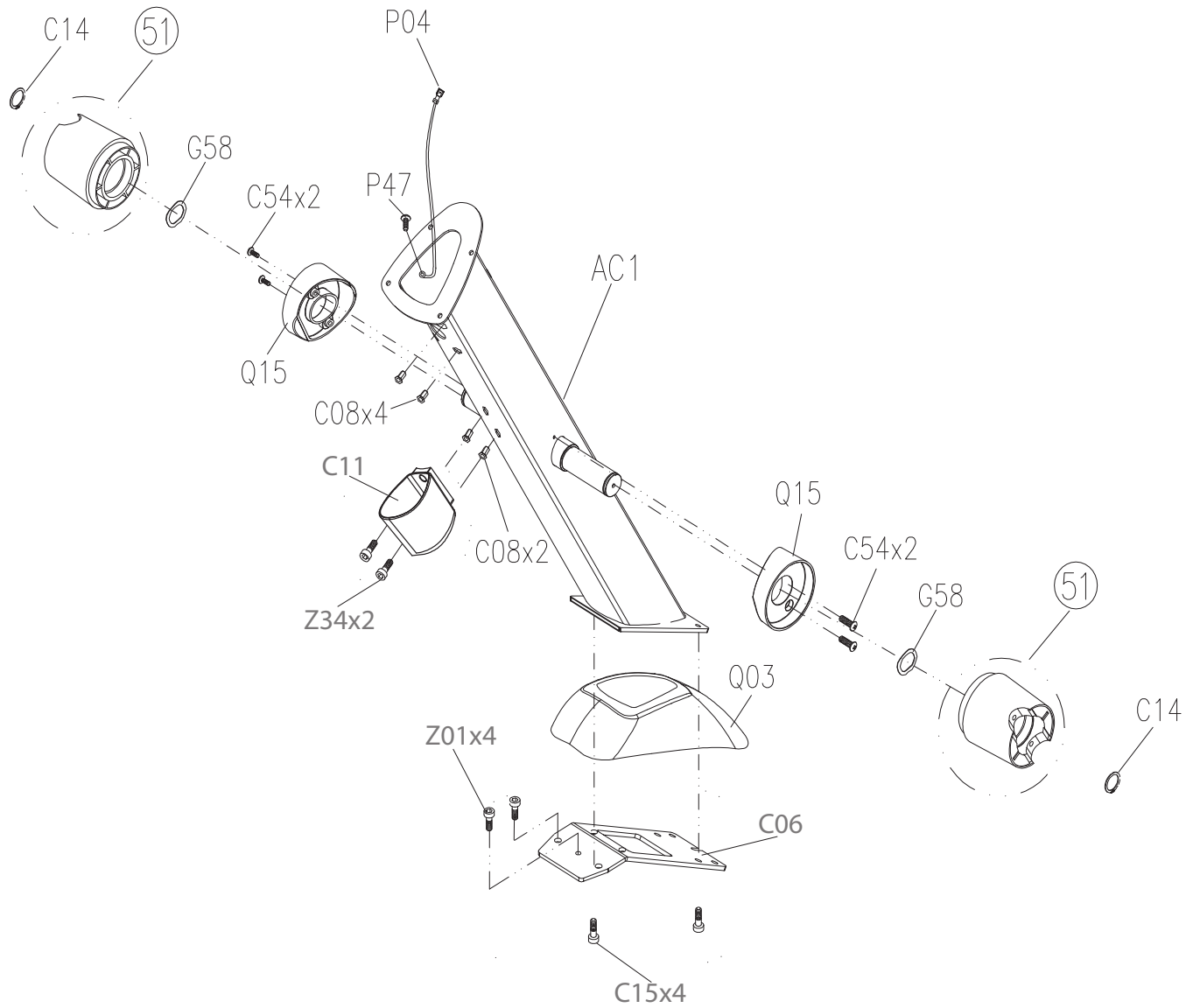


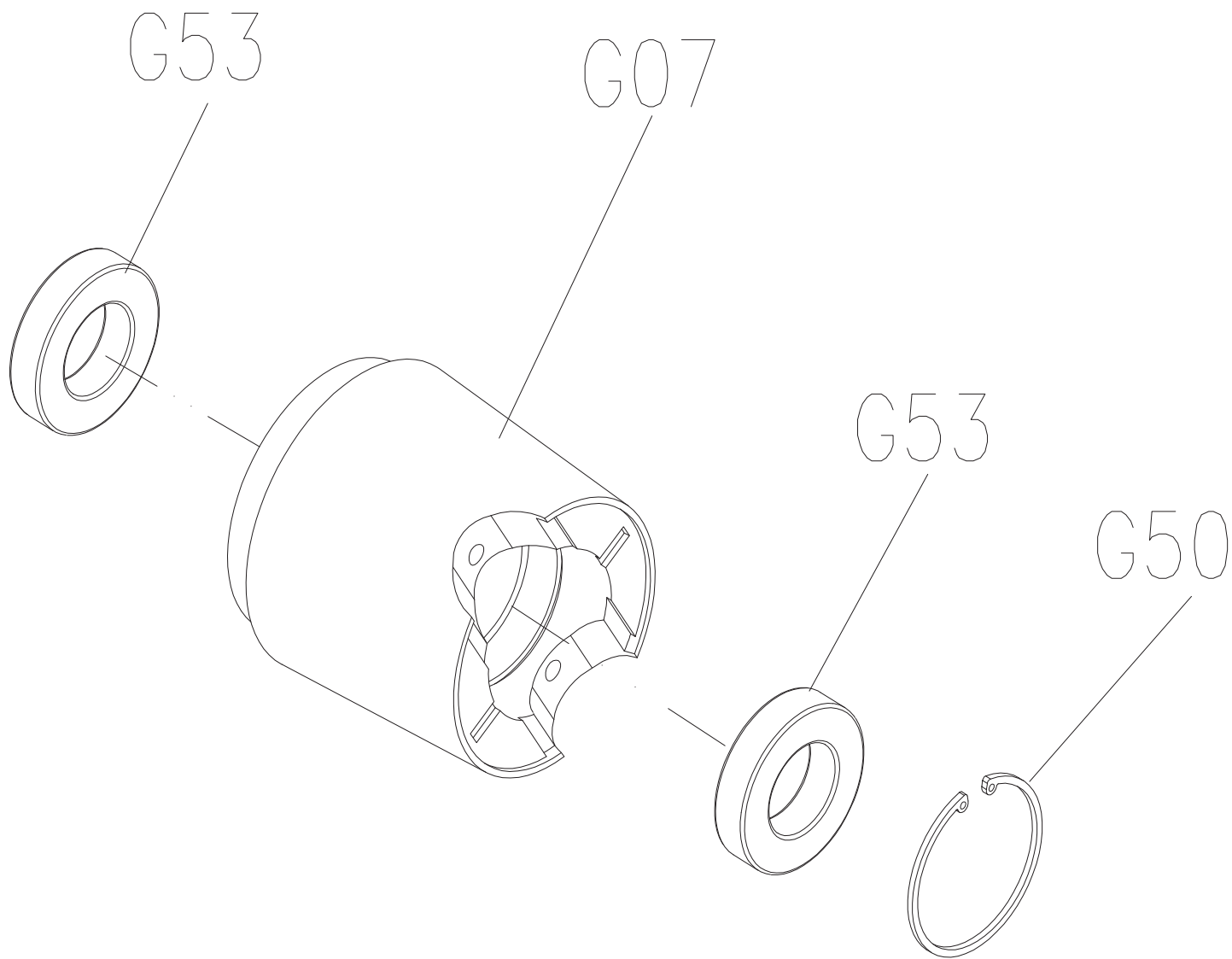
DRAWING NO 圖號	EP84-A04
PART NAME(CH) 零件名稱(中文)	零件爆炸圖
PART NAME(EN) 零件名稱(英文)	PART EXPLODE DIAGRAM
SAP PART NO SAP料號	0000087733



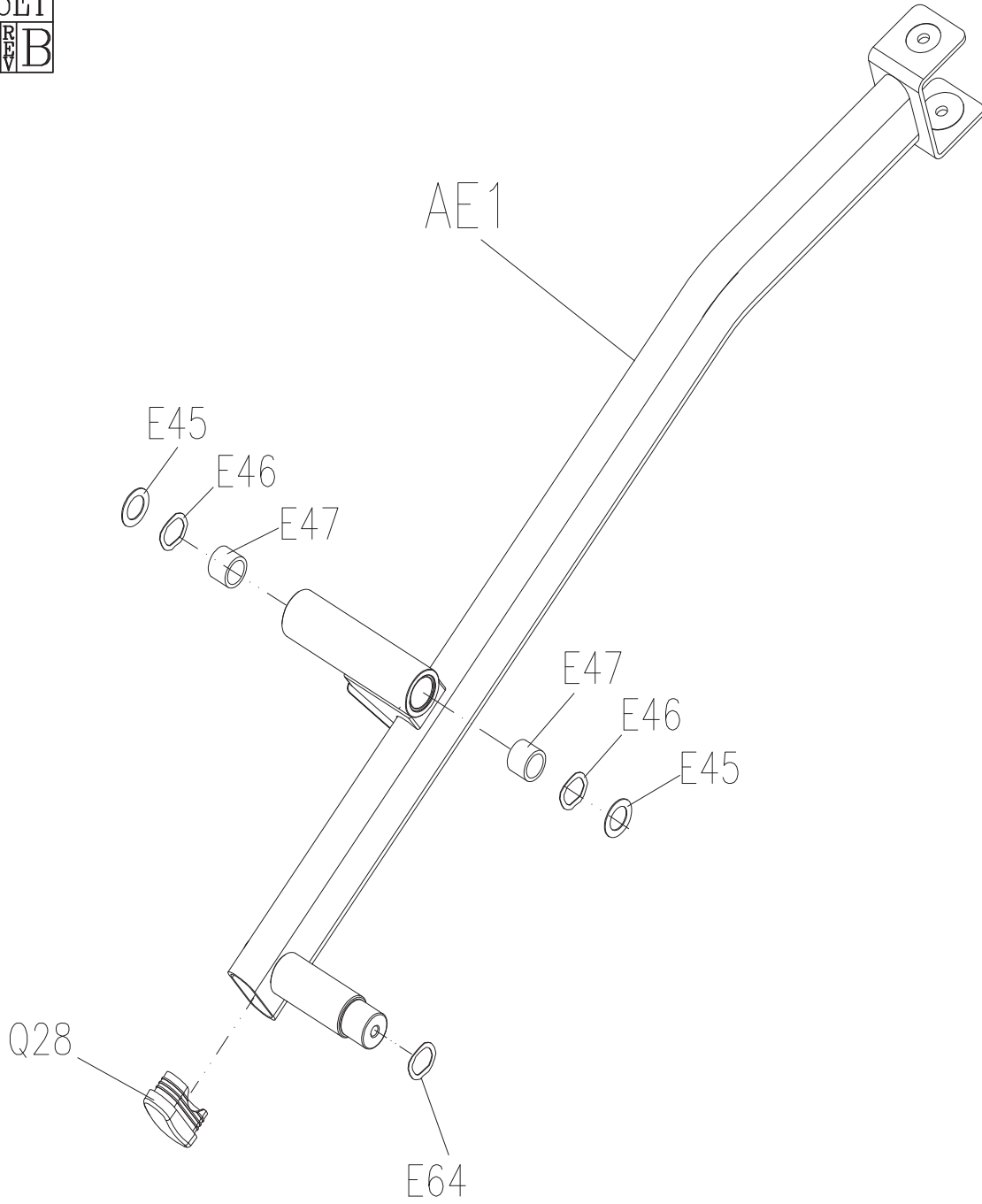
DRAWING NO 圖號	EP84-AC2
PART NAME(CH) 零件名稱(中文)	儀錶架組
PART NAME(EN) 零件名稱(英文)	CONSOLE MAST SET
SAP PART NO SAP料號	0000090655



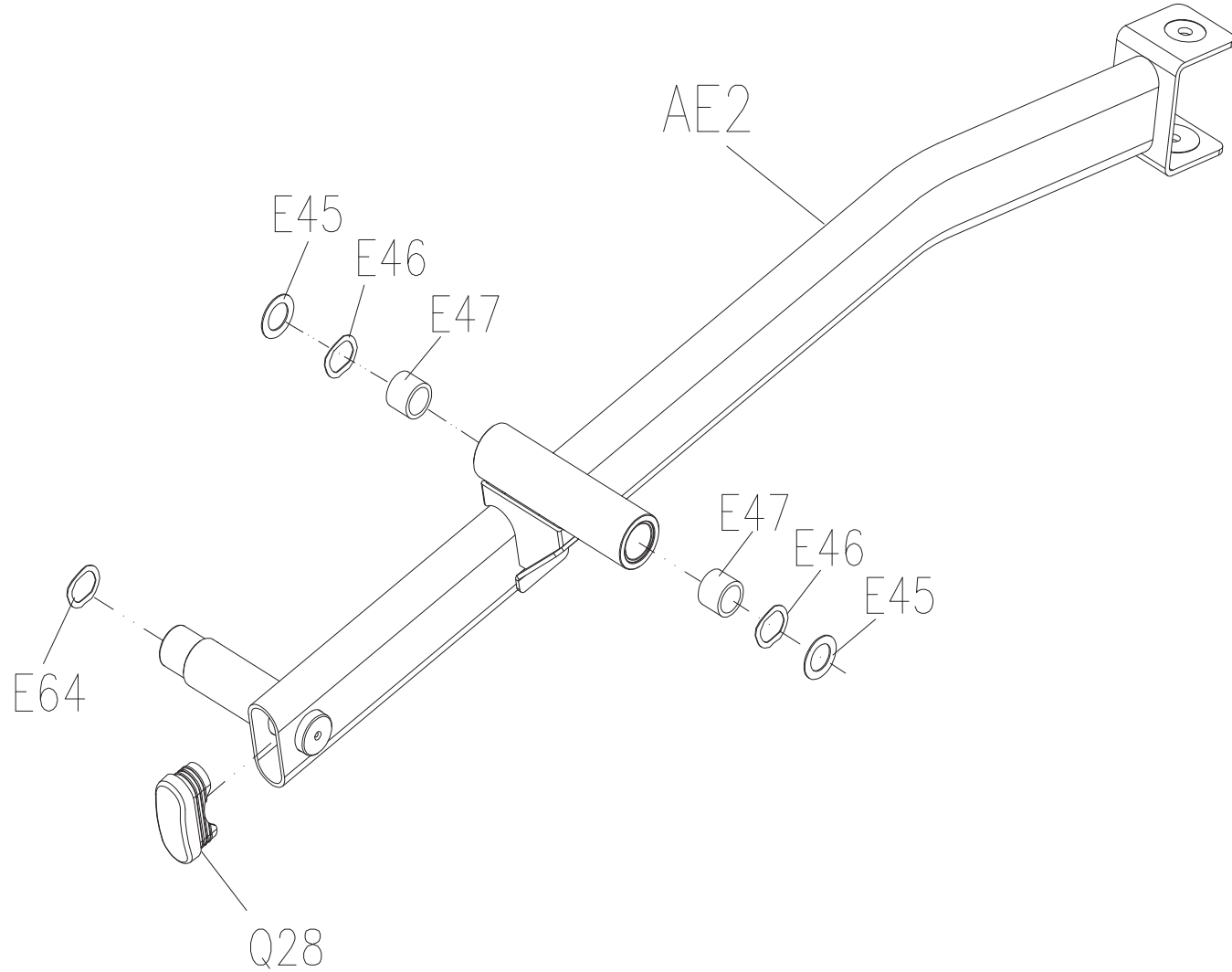
DRAWING NO 圖號	EP81-AG15
PART NAME(CH) 零件名稱(中文)	方定車專 座系組
PART NAME(EN) 零件名稱(英文)	ROTATION HOUSING SET
SAP PART NO SAP料號	0000087749  A



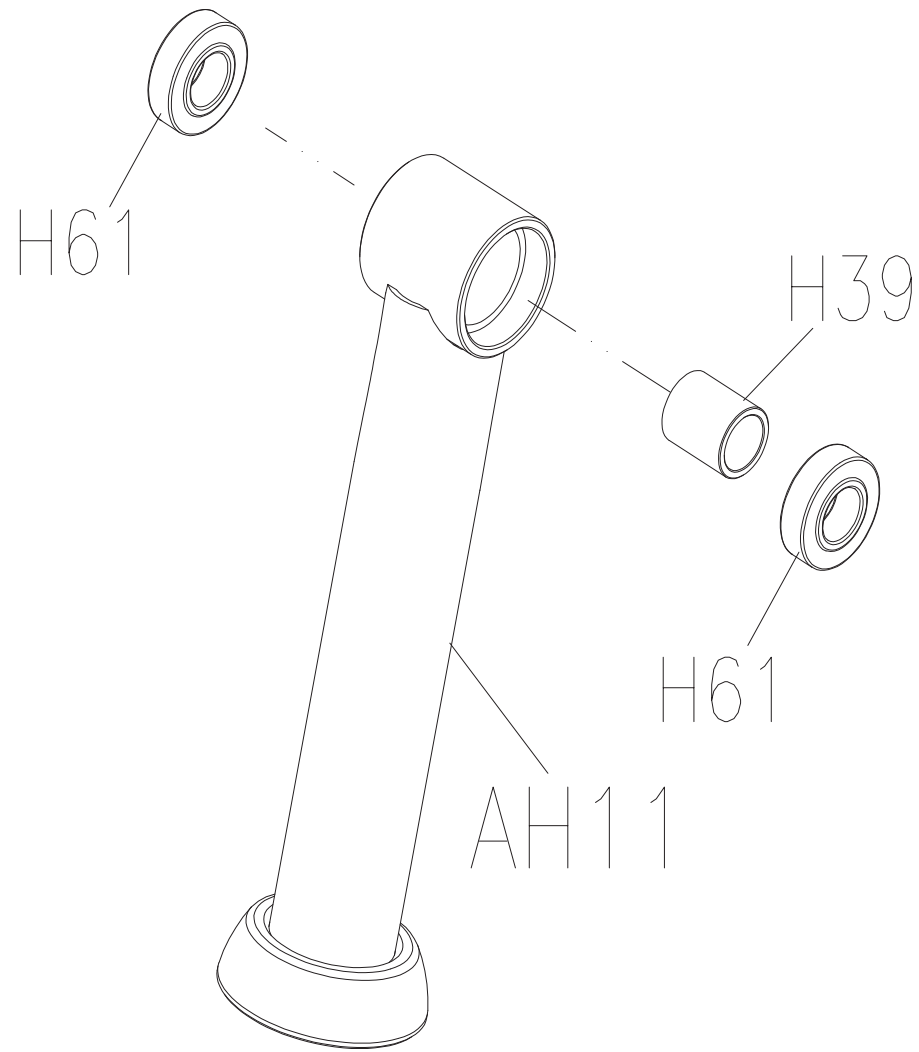
DRAWING NO 圖號	EP84-AE6
PART NAME(CH) 零件名稱(中文)	右擺臂組
PART NAME(EN) 零件名稱(英文)	RIGHT LINK ARM SET
SAP PART NO SAP料號	0000088090



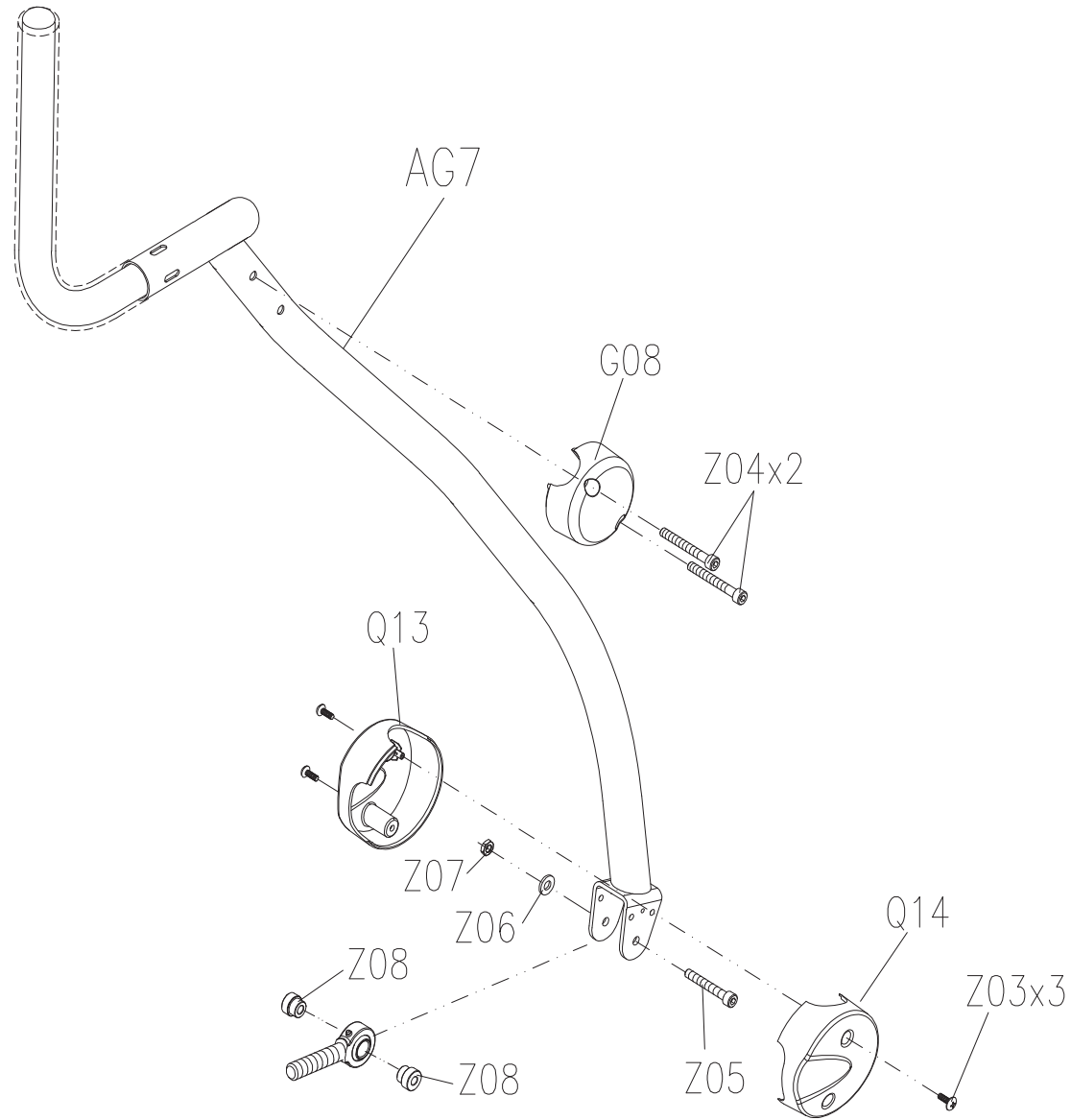
DRAWING NO 圖號	EP84-AE7
PART NAME(CH) 零件名稱(中文)	左擡臂組
PART NAME(EN) 零件名稱(英文)	LEFT LINK ARM SET
SAP PART NO SAP料號	0000088091



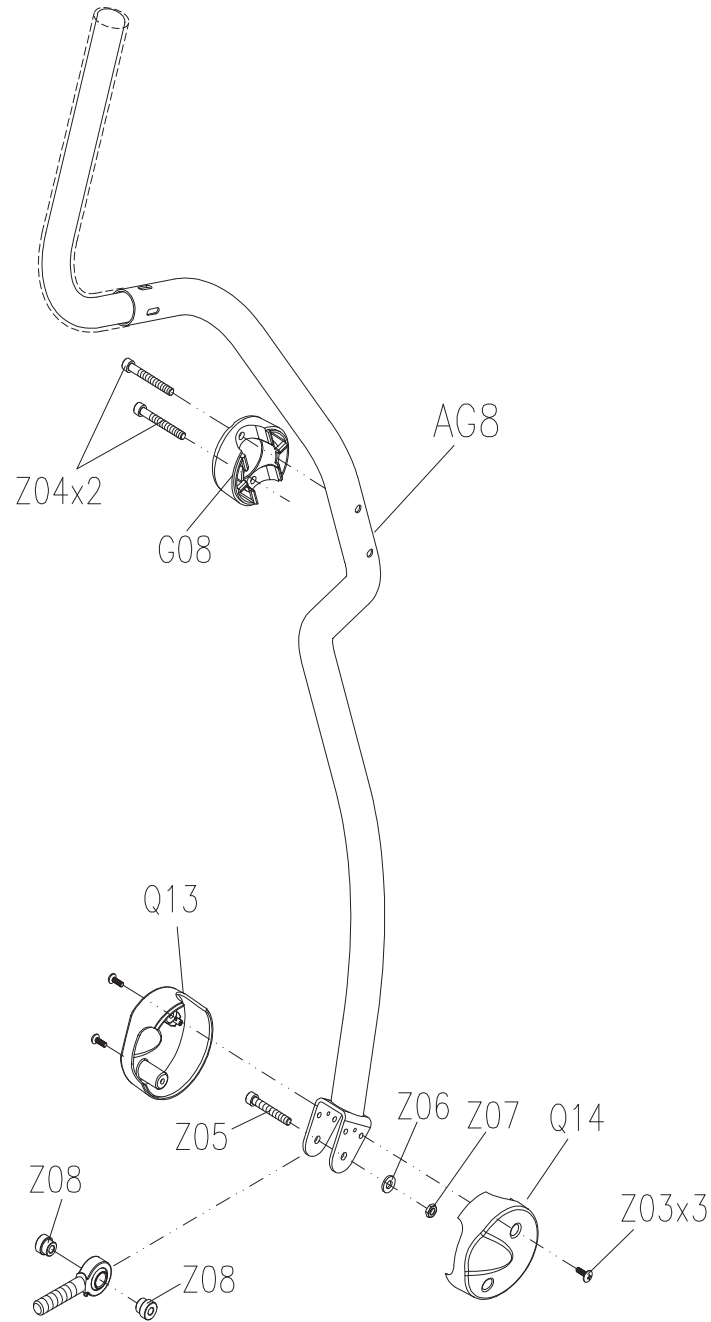
DRAWING NO 圖號	EP84-AH16
PART NAME(CH) 零件名稱(中文)	上調整臂組
PART NAME(EN) 零件名稱(英文)	UPPER ADJ ARM SET
SAP PART NO SAP料號	0000088073



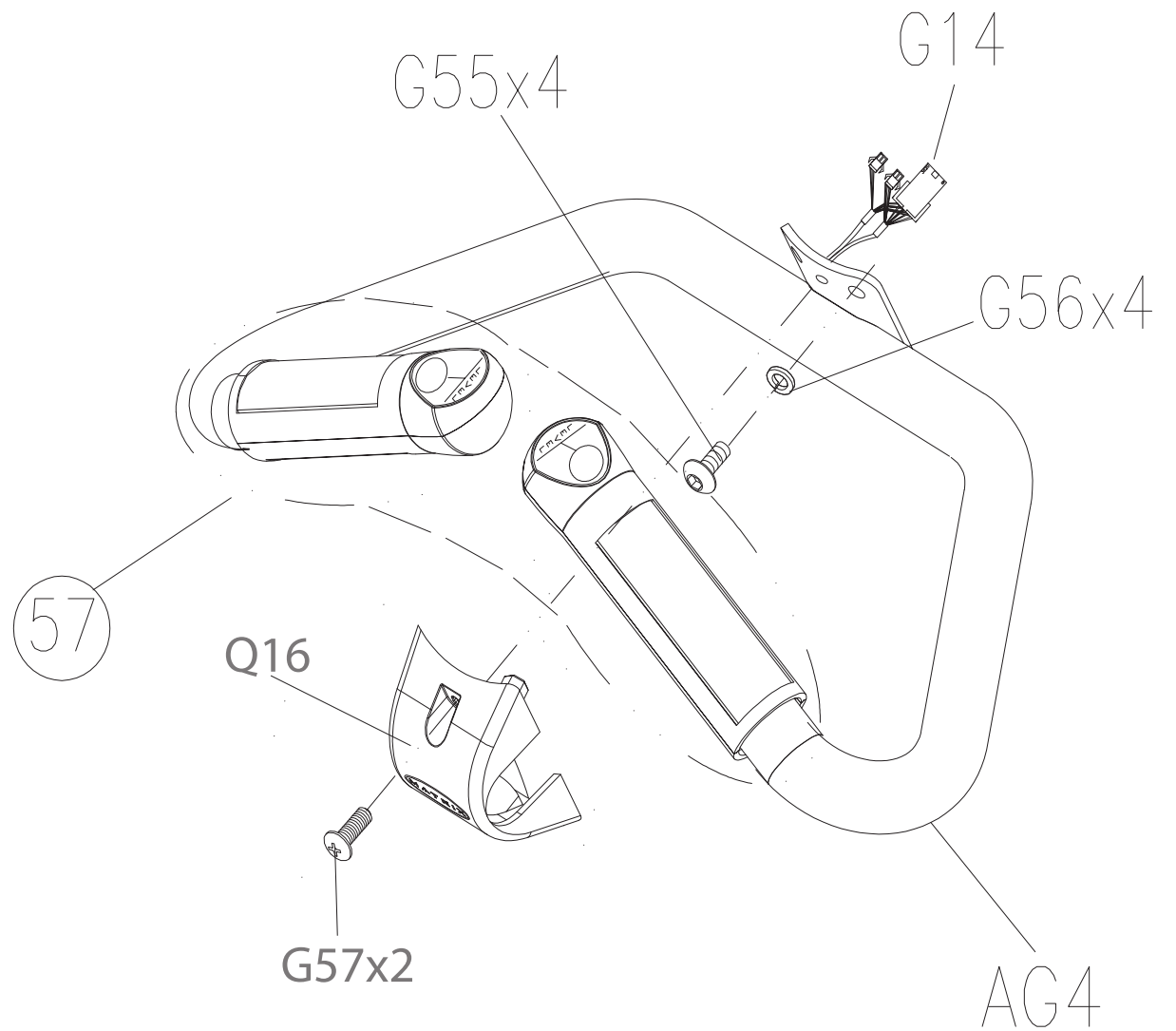
DRAWING NO 圖 號	EP79-AG5
PART NAME(CH) 零件名稱(中文)	右扶手組
PART NAME(EN) 零件名稱(英文)	RIGHT HANDLEBAR SET
SAP PART NO SAP料號	0000092266 B



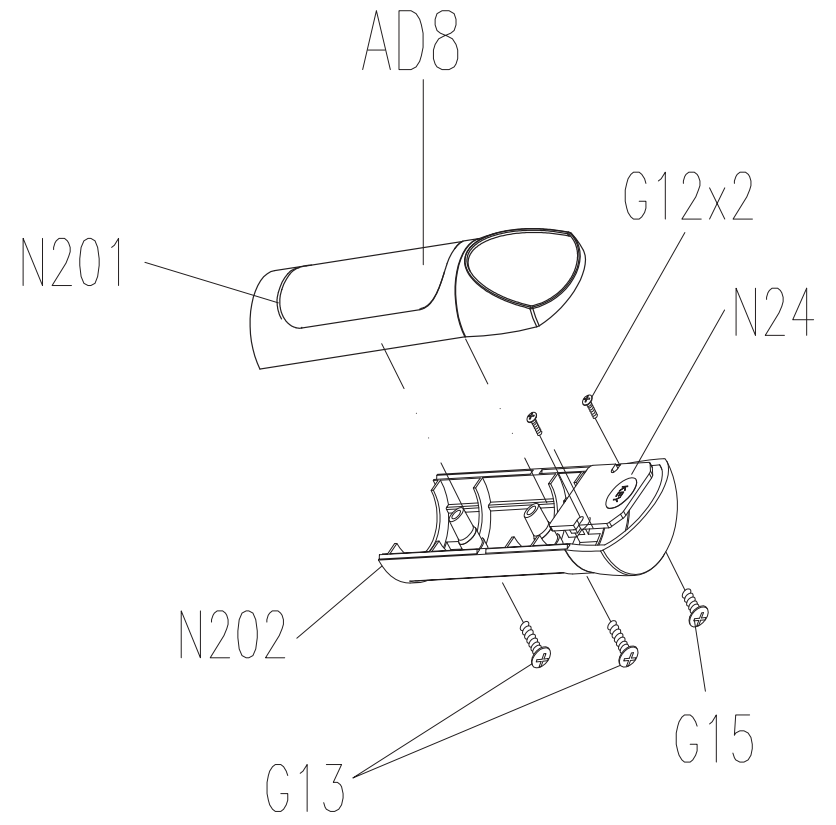
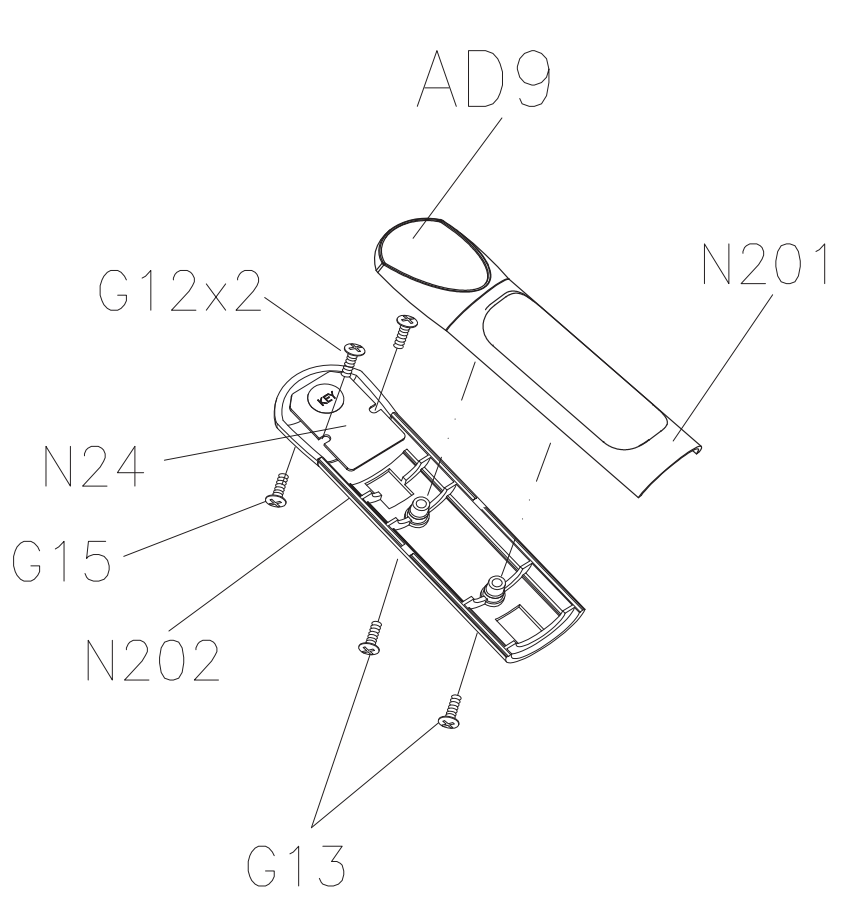
DRAWING NO 圖號	EP79-AG6
PART NAME(CH) 零件名稱(中文)	左扶手組
PART NAME(EN) 零件名稱(英文)	LEFT HANDLEBAR SET
SAP PART NO SAP料號	0000092268



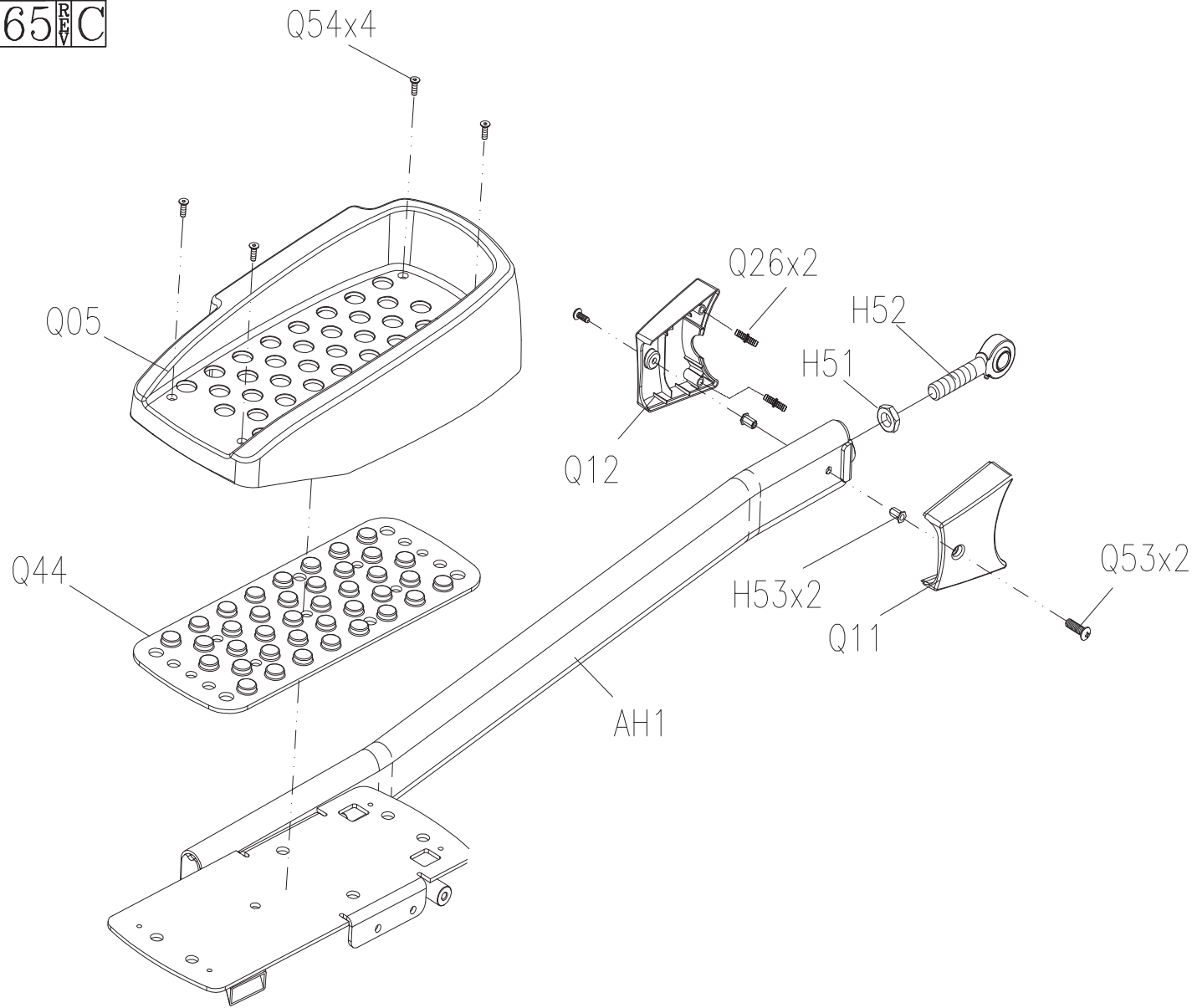
DRAWING NO 圖 號	EP81-AG7
PART NAME(CH) 零件名稱(中文)	前扶手組
PART NAME(EN) 零件名稱(英文)	HANDLEBAR SET;F
SAP PART NO SAP料號	As attachment list 



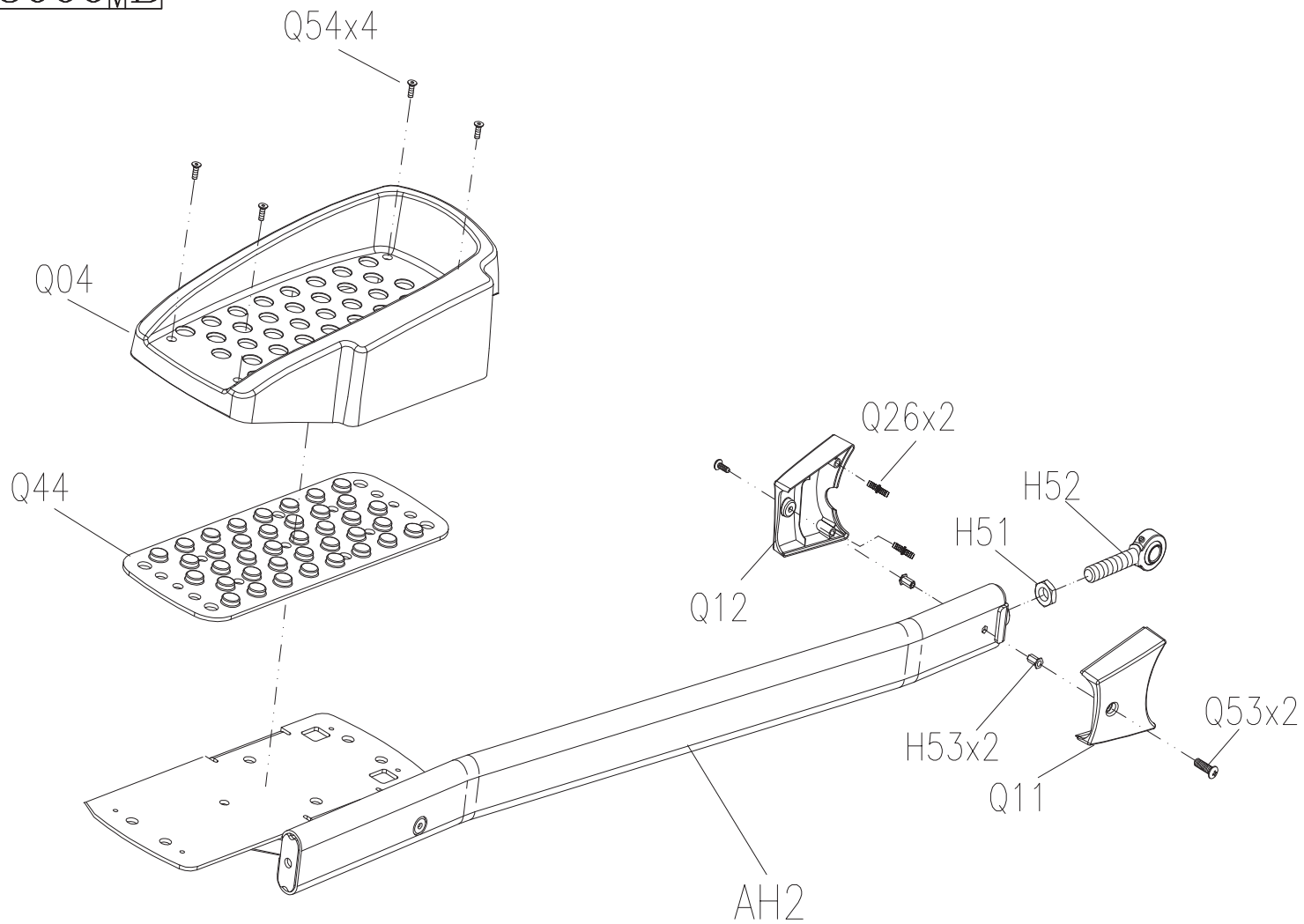
DRAWING NO 圖號	EP301-AN21
PART NAME(CH) 零件名稱(中文)	手握心跳把手組;快速按鍵;右
PART NAME(EN) 零件名稱(英文)	Grip;Sensor GriP;R
SAP PART NO SAP料號	As attachment list  B



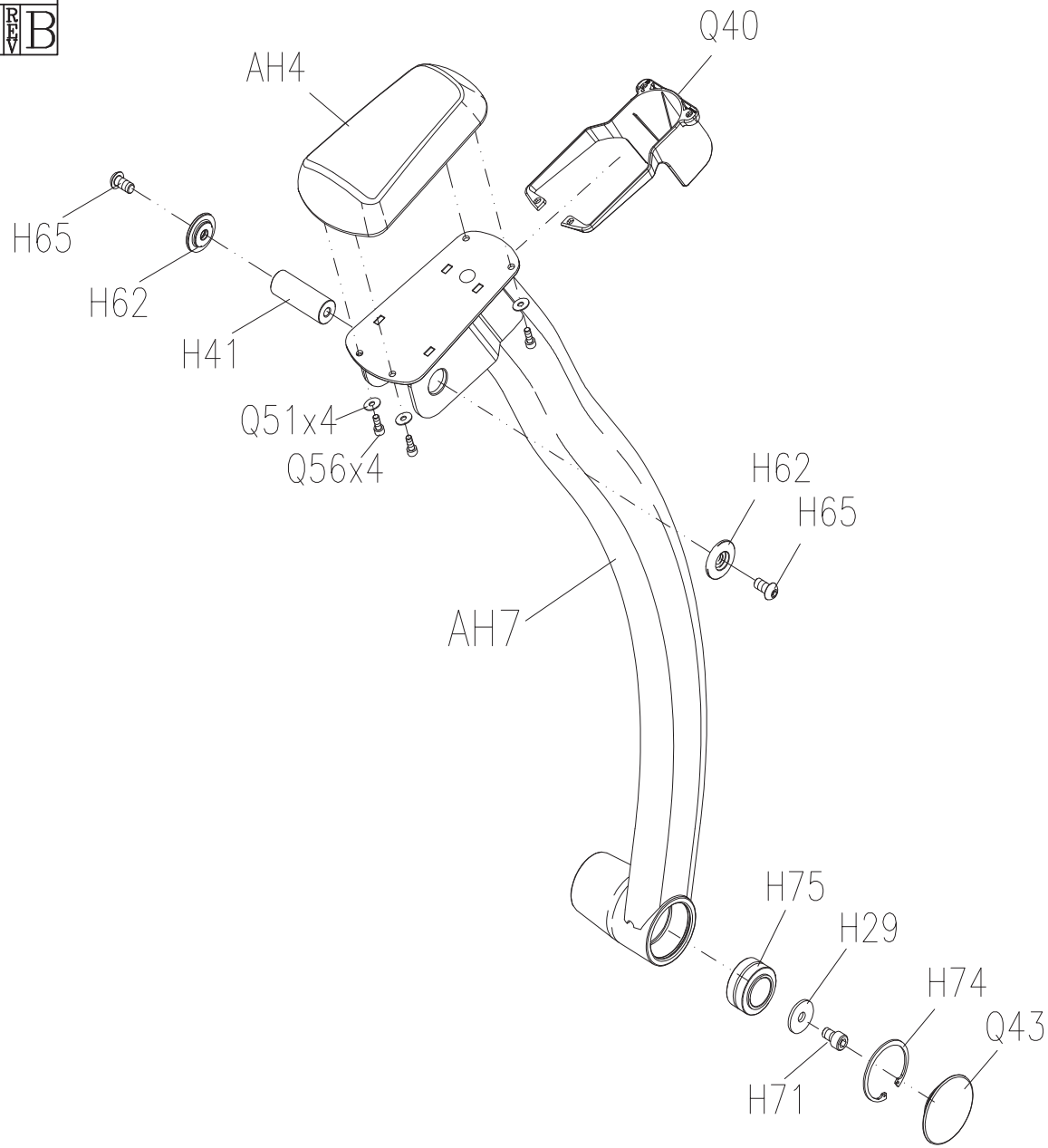
DRAWING NO 圖號	EP84-AH3
PART NAME(CH) 零件名稱(中文)	右搖臂組
PART NAME(EN) 零件名稱(英文)	RIGHT PEDAL ARM SET
SAP PART NO SAP料號	0000088065



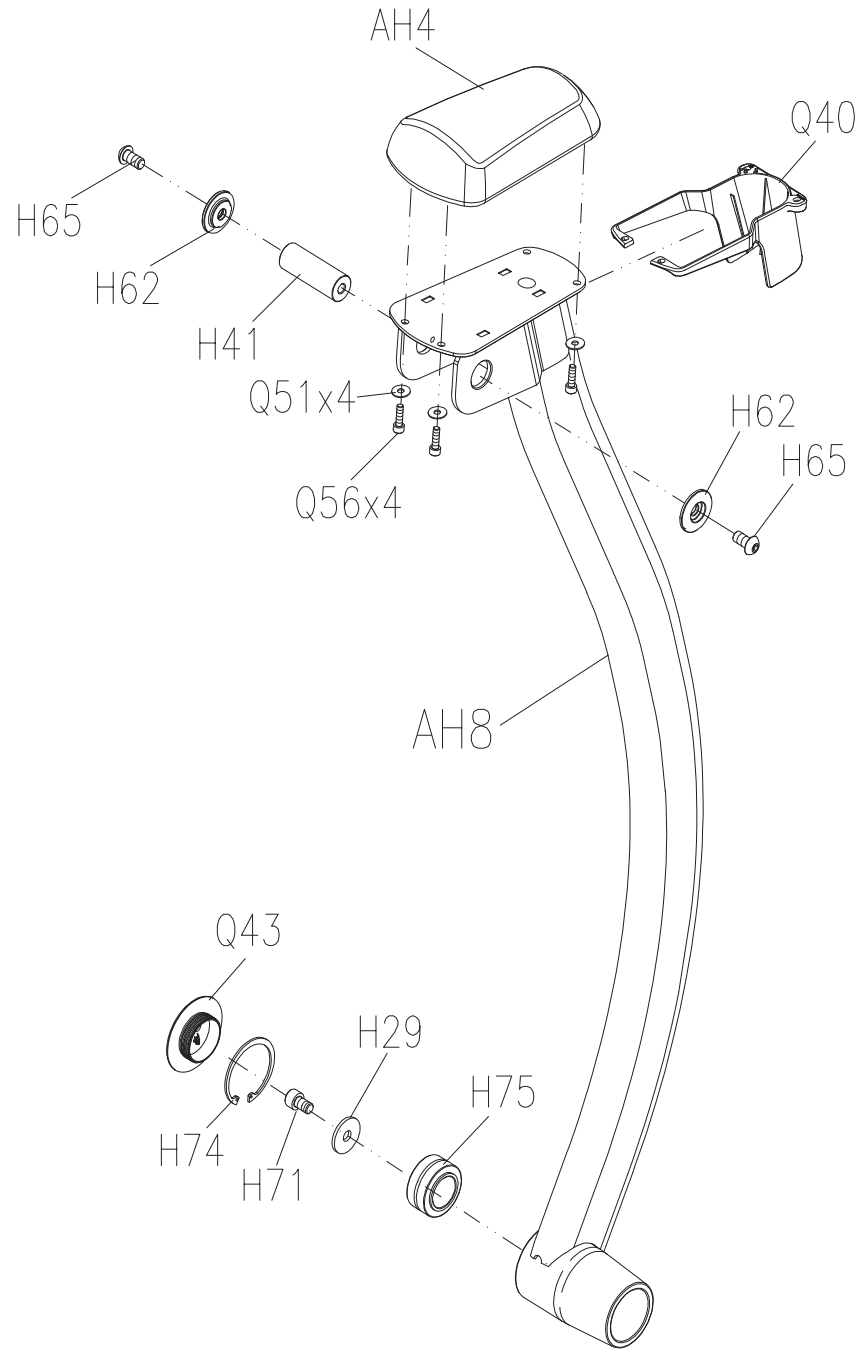
DRAWING NO 圖號	EP84-AH4
PART NAME(CH) 零件名稱(中文)	左搖臂組
PART NAME(EN) 零件名稱(英文)	LEFT PEDAL ARM SET
SAP PART NO SAP料號	0000088066 B



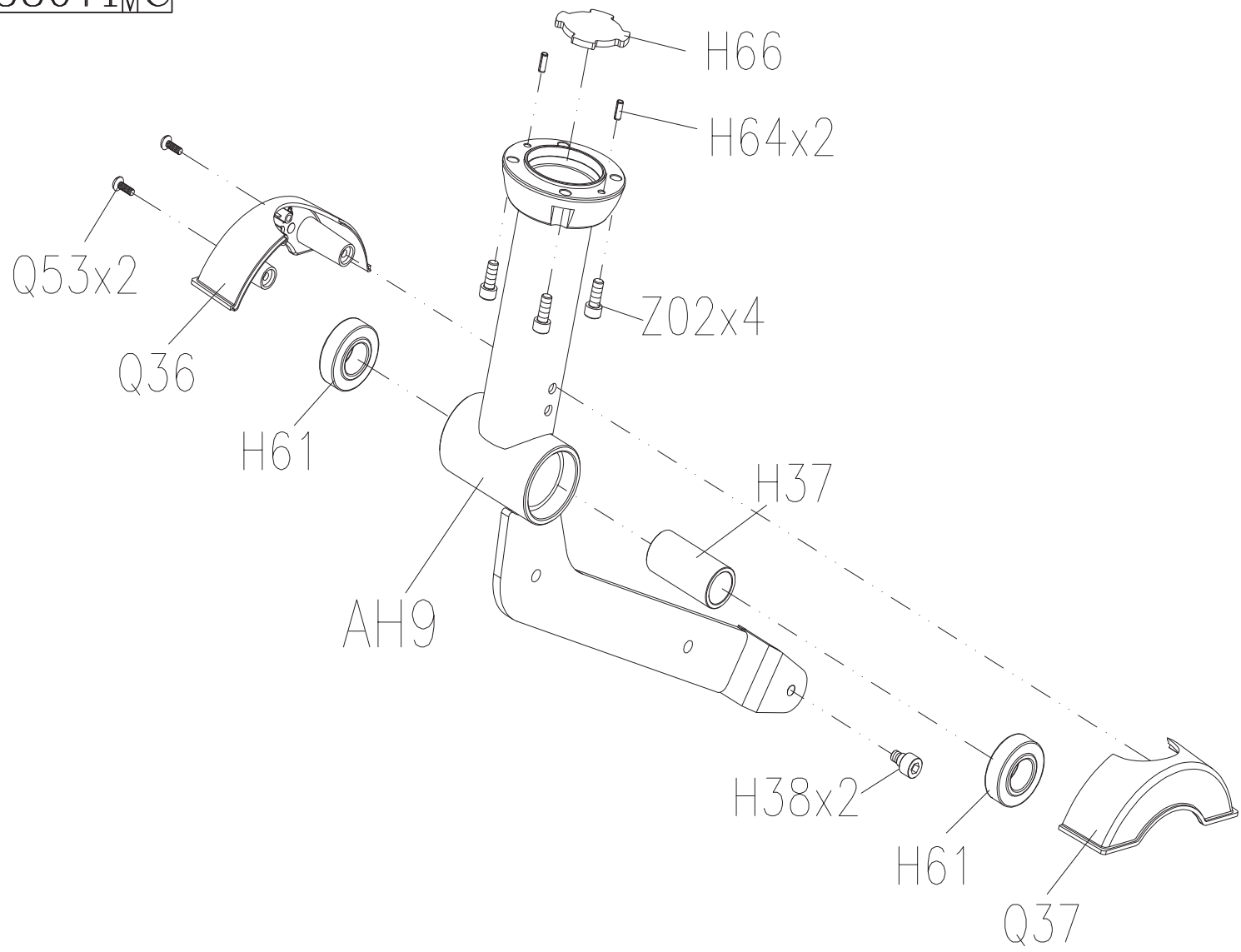
DRAWING NO 圖 號	EP84-AH12
PART NAME(CH) 零件名稱(中文)	右擺動臂組
PART NAME(EN) 零件名稱(英文)	RIGHT ADJUSTMENT ARM SET
SAP PART NO SAP料號	0000088068



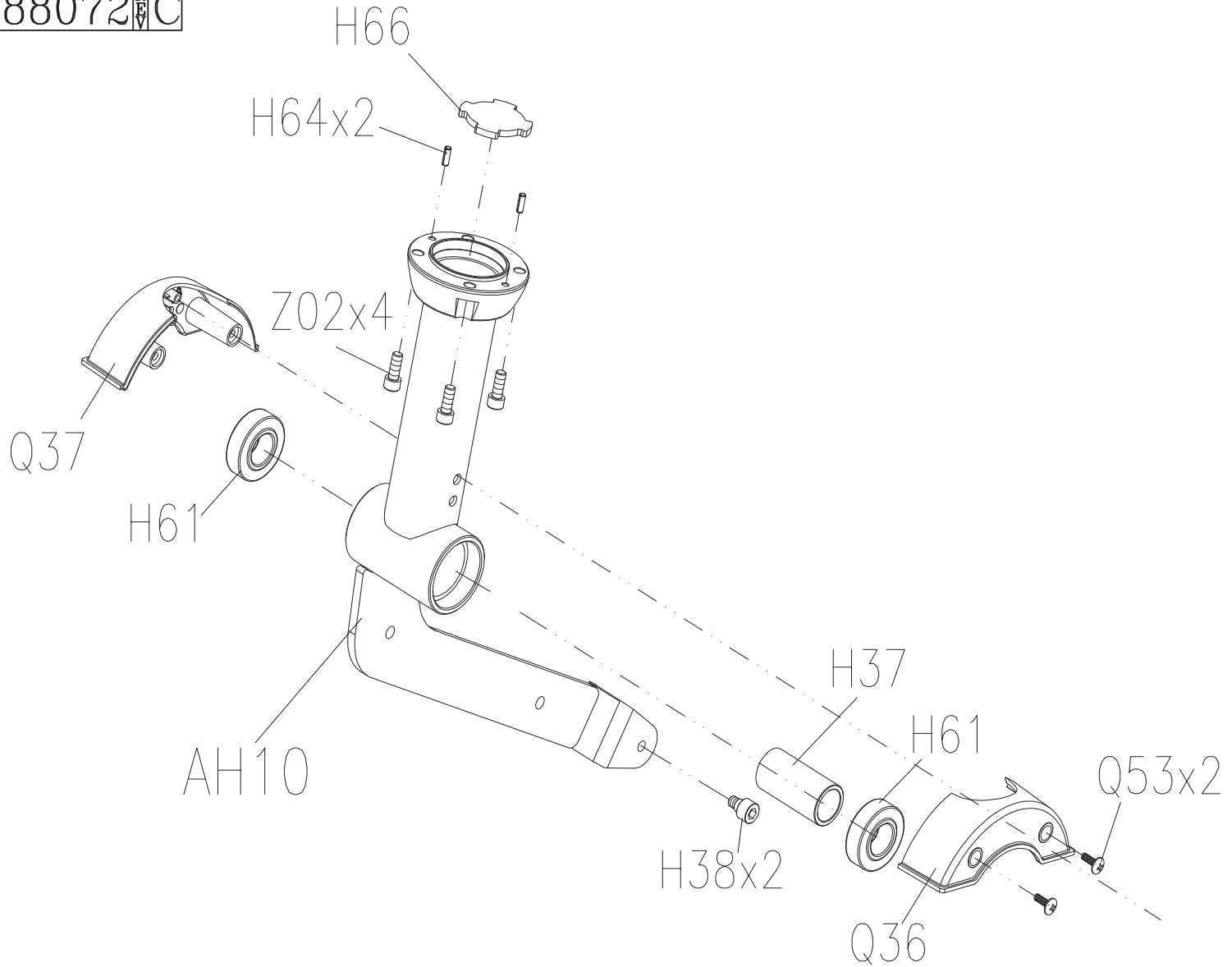
DRAWING NO 圖 號	EP84-AH13
PART NAME(CH) 零件名稱(中文)	左擺動臂組
PART NAME(EN) 零件名稱(英文)	LEFT ADJUSTMENT ARM SET
SAP PART NO SAP料號	0000088069  B



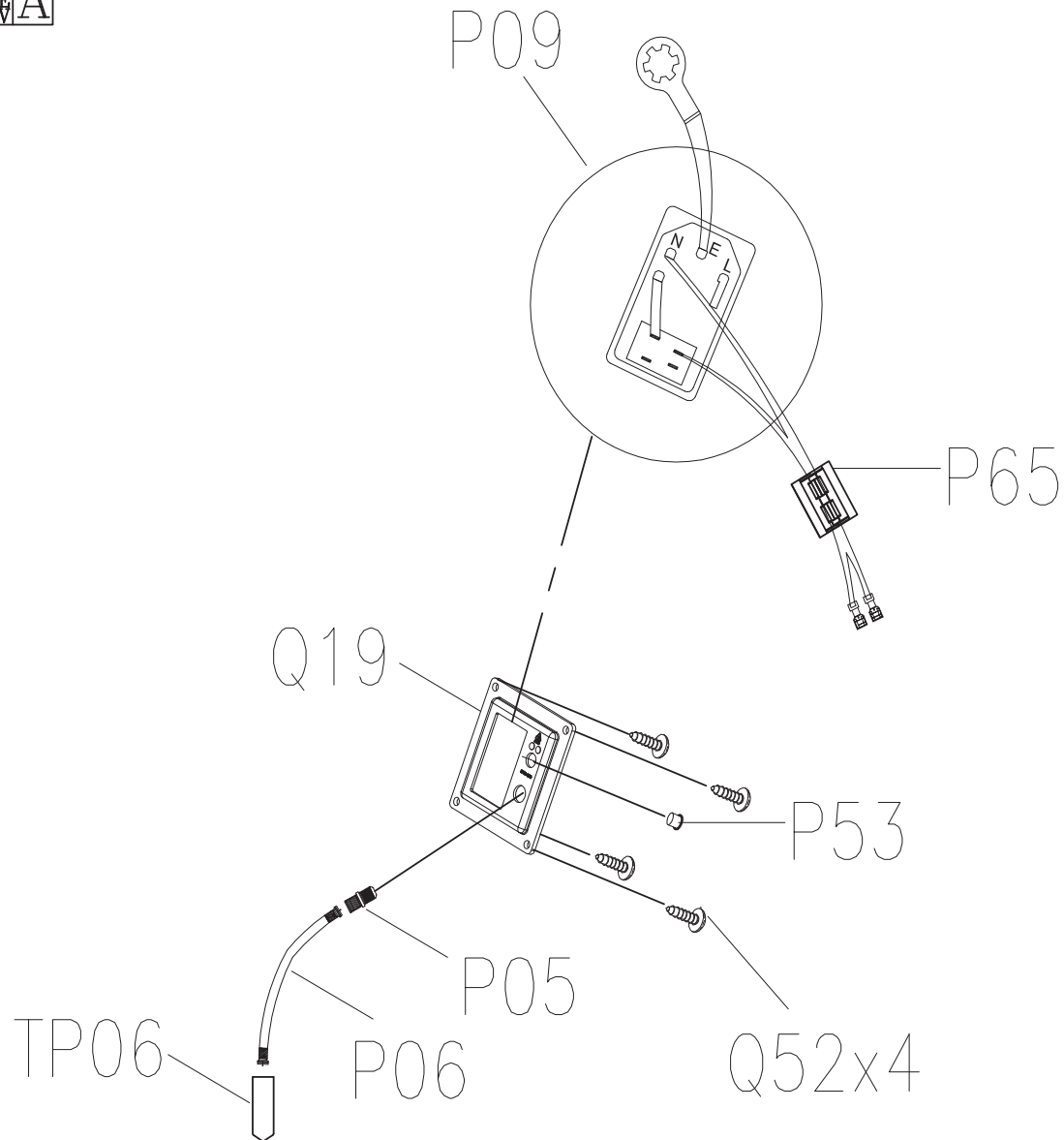
DRAWING NO 圖號	EP84-AH14
PART NAME(CH) 零件名稱(中文)	右下調整臂組
PART NAME(EN) 零件名稱(英文)	RIGHT ADJ ARM SET
SAP PART NO SAP料號	0000088071



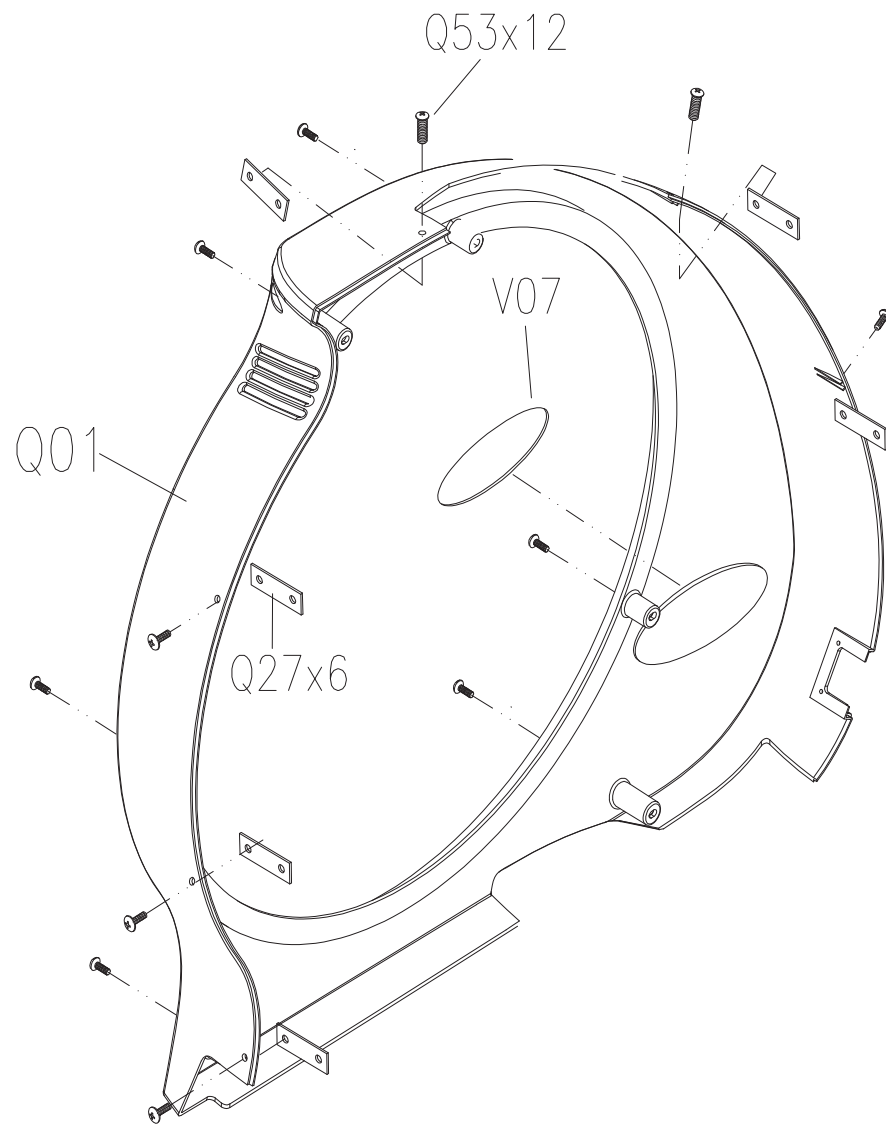
DRAWING NO 圖 號	EP84-AH15
PART NAME(CH) 零件名稱(中文)	左下調整臂組
PART NAME(EN) 零件名稱(英文)	LEFT ADJ ARM SET
SAP PART NO SAP料號	0000088072



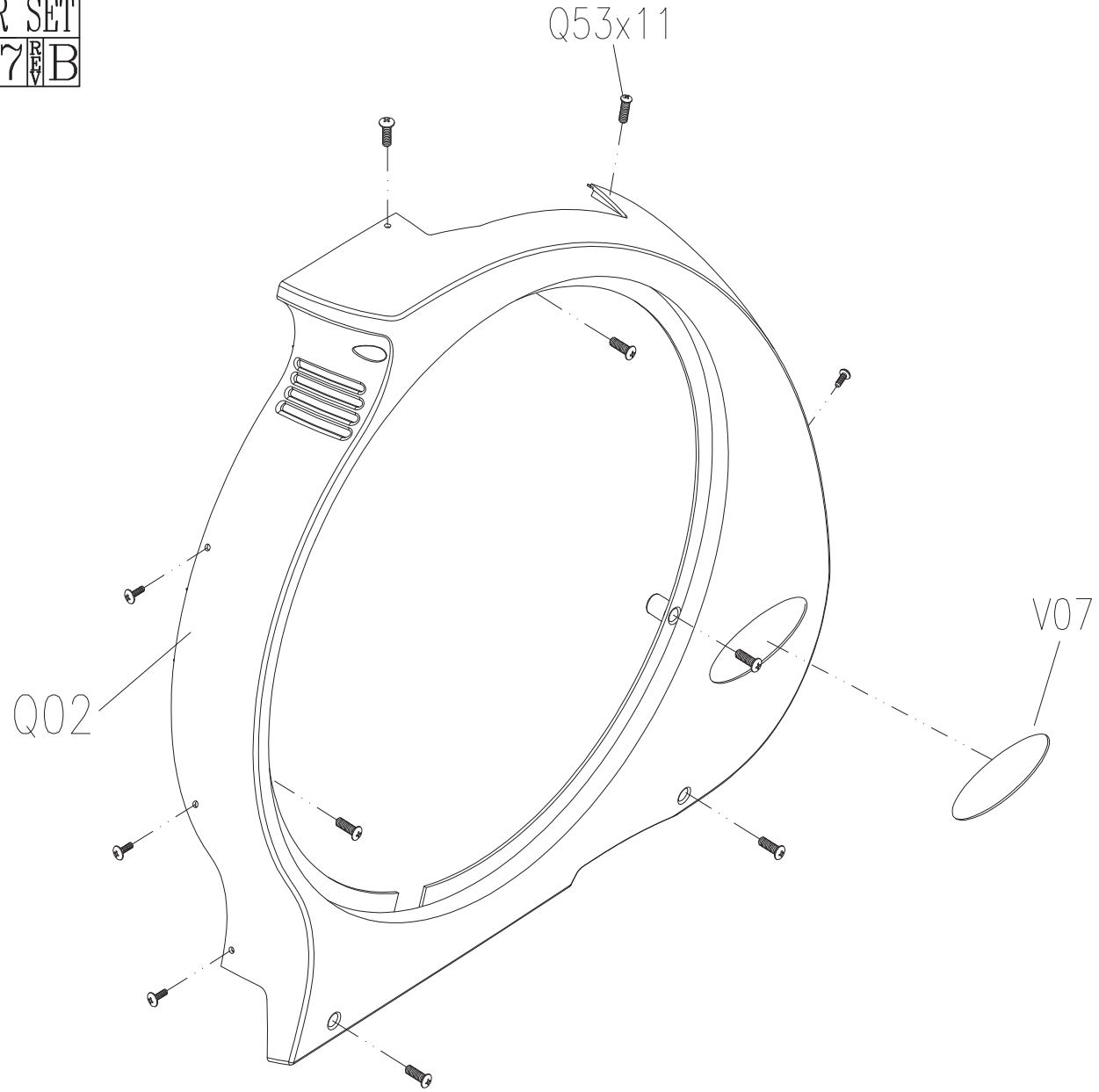
DRAWING NO 圖 號	EP84-AP15
PART NAME(CH) 零件名稱(中文)	固定片組;E-PORT
PART NAME(EN) 零件名稱(英文)	E-PORT Fix Plate Set
SAP PART NO SAP料號	0000090658 A



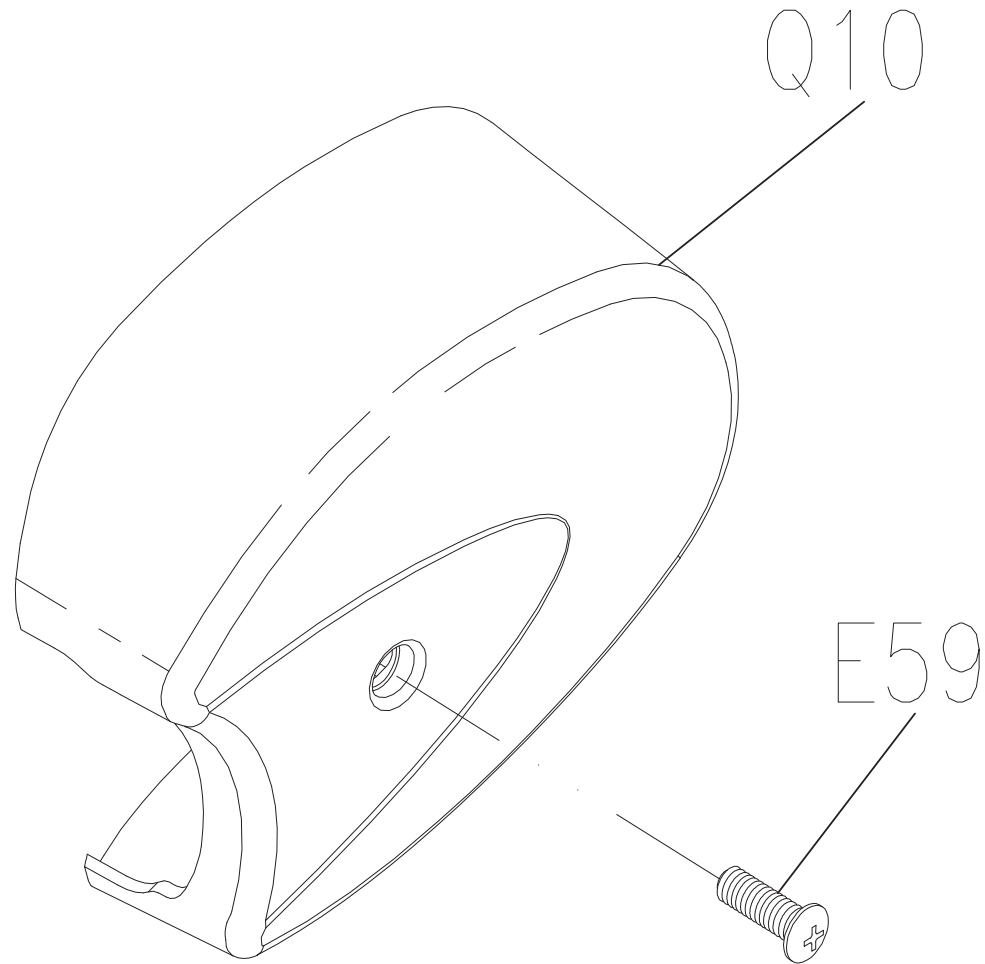
DRAWING NO 圖號	EP84-AQ1
PART NAME(CH) 零件名稱(中文)	左側蓋組
PART NAME(EN) 零件名稱(英文)	LEFT SIDE COVER SET
SAP PART NO SAP料號	0000088086 <small>REV B</small>



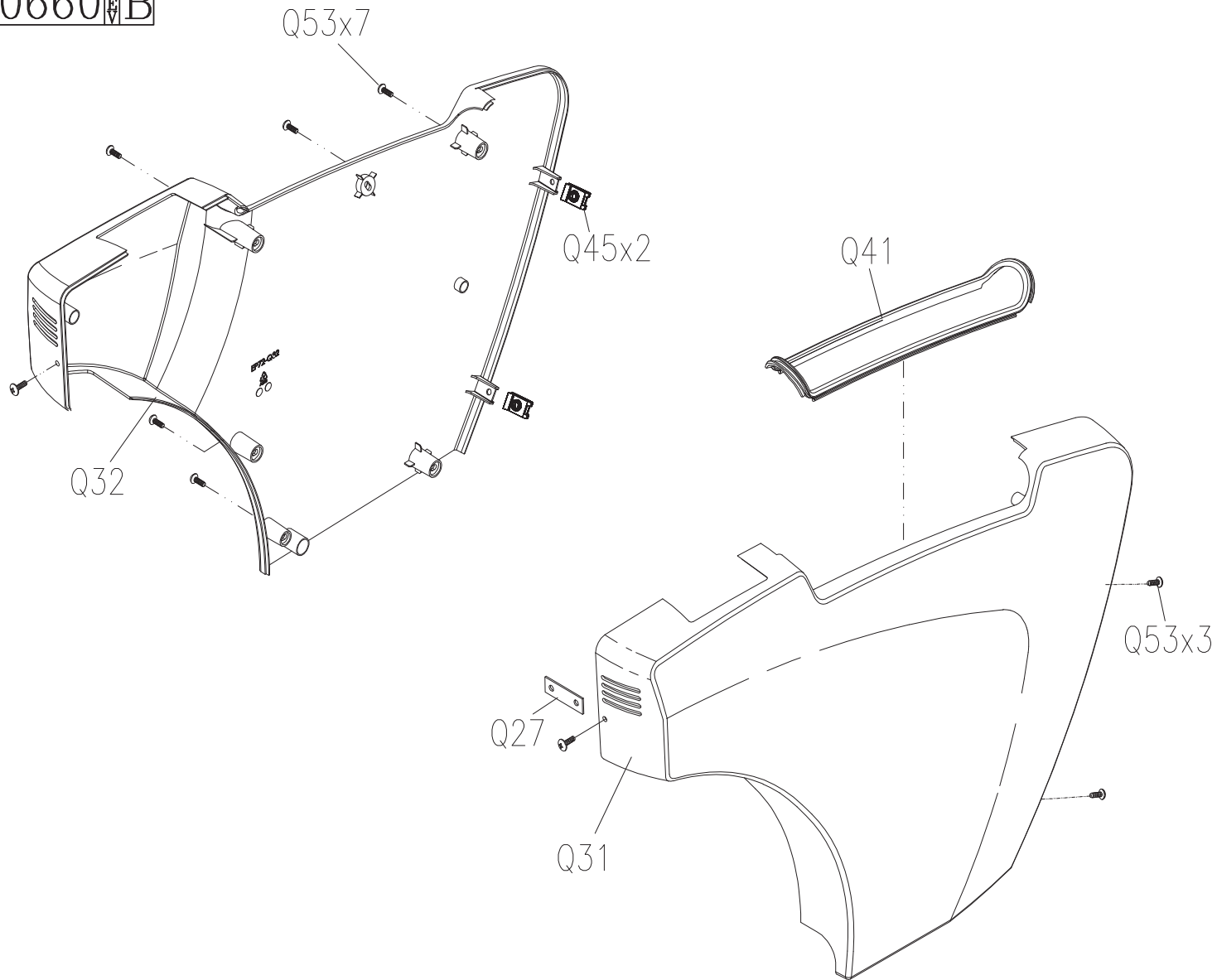
DRAWING NO 圖 號	EP84-AQ2
PART NAME(CH) 零件名稱(中文)	右側蓋組
PART NAME(EN) 零件名稱(英文)	RIGHT SIDE COVER SET
SAP PART NO SAP料號	0000088087



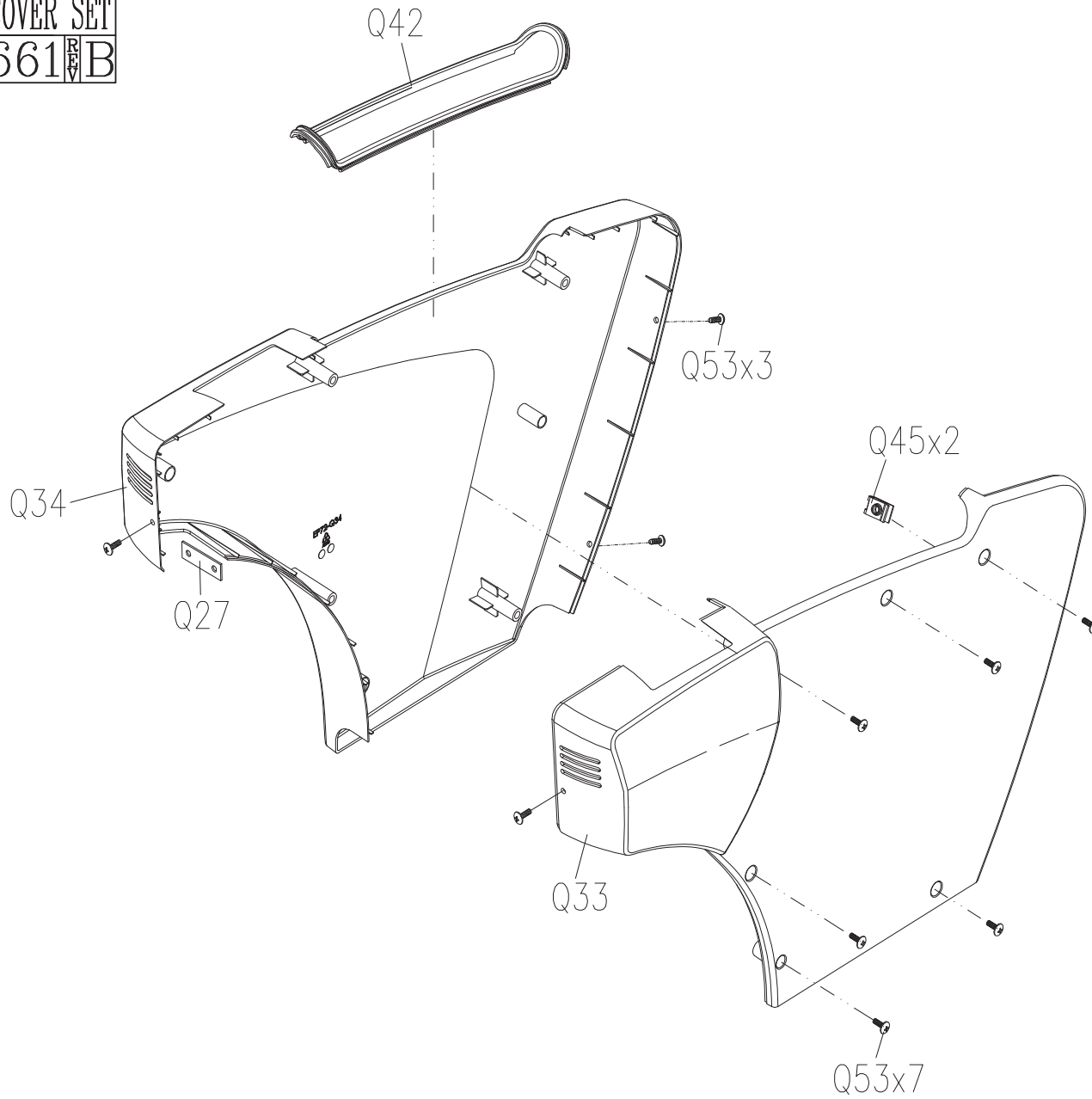
DRAWING NO 圖號	EP81-AQ14
PART NAME(CH) 零件名稱(中文)	曲柄護套組
PART NAME(EN) 零件名稱(英文)	CRANK BOOT
SAP PART NO SAP料號	0000093092  A



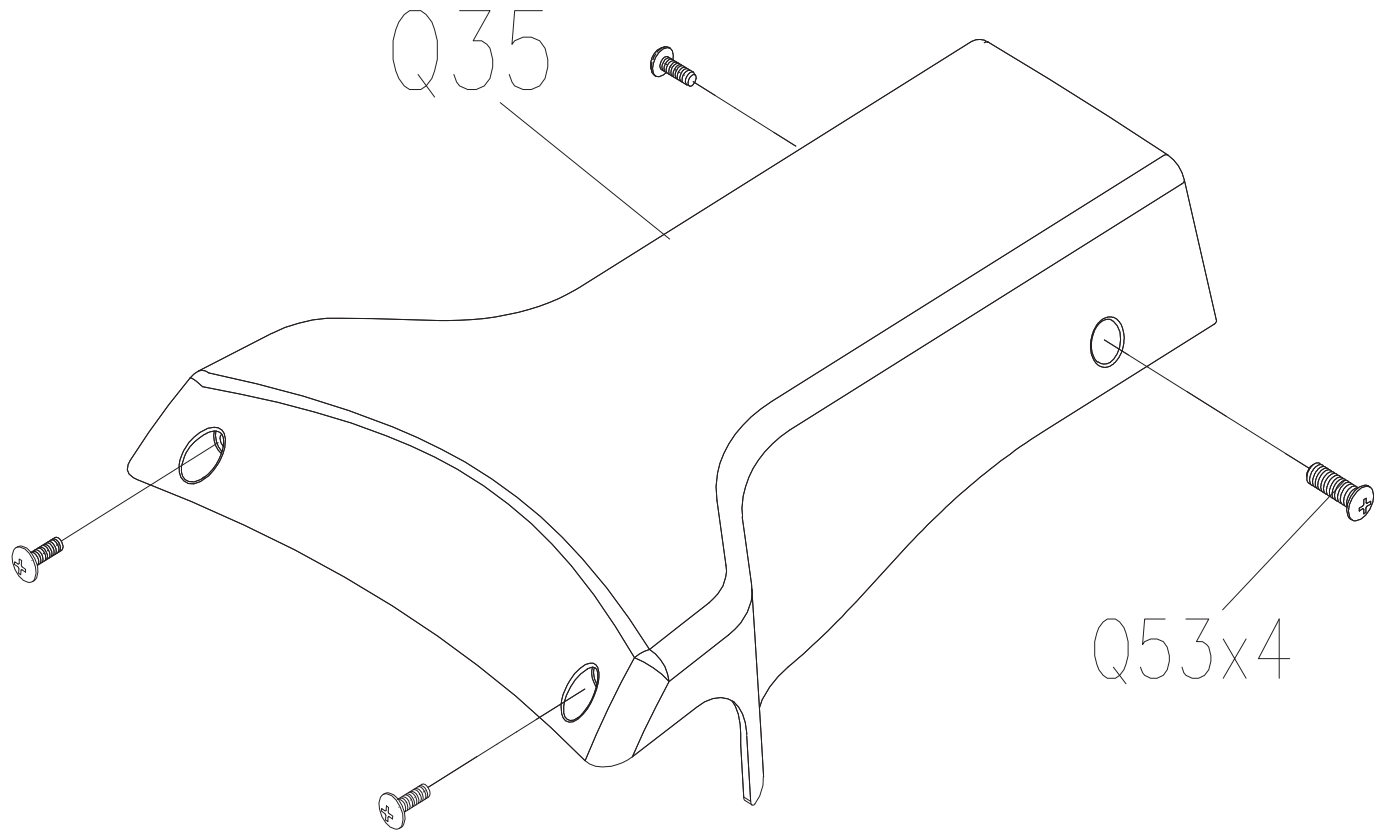
DRAWING NO 圖 號	EP84-AQ3
PART NAME(CH) 零件名稱(中文)	護蓋組;右;後側
PART NAME(EN) 零件名稱(英文)	RIGHT BACK SIDE COVER SET
SAP PART NO SAP料號	0000090660



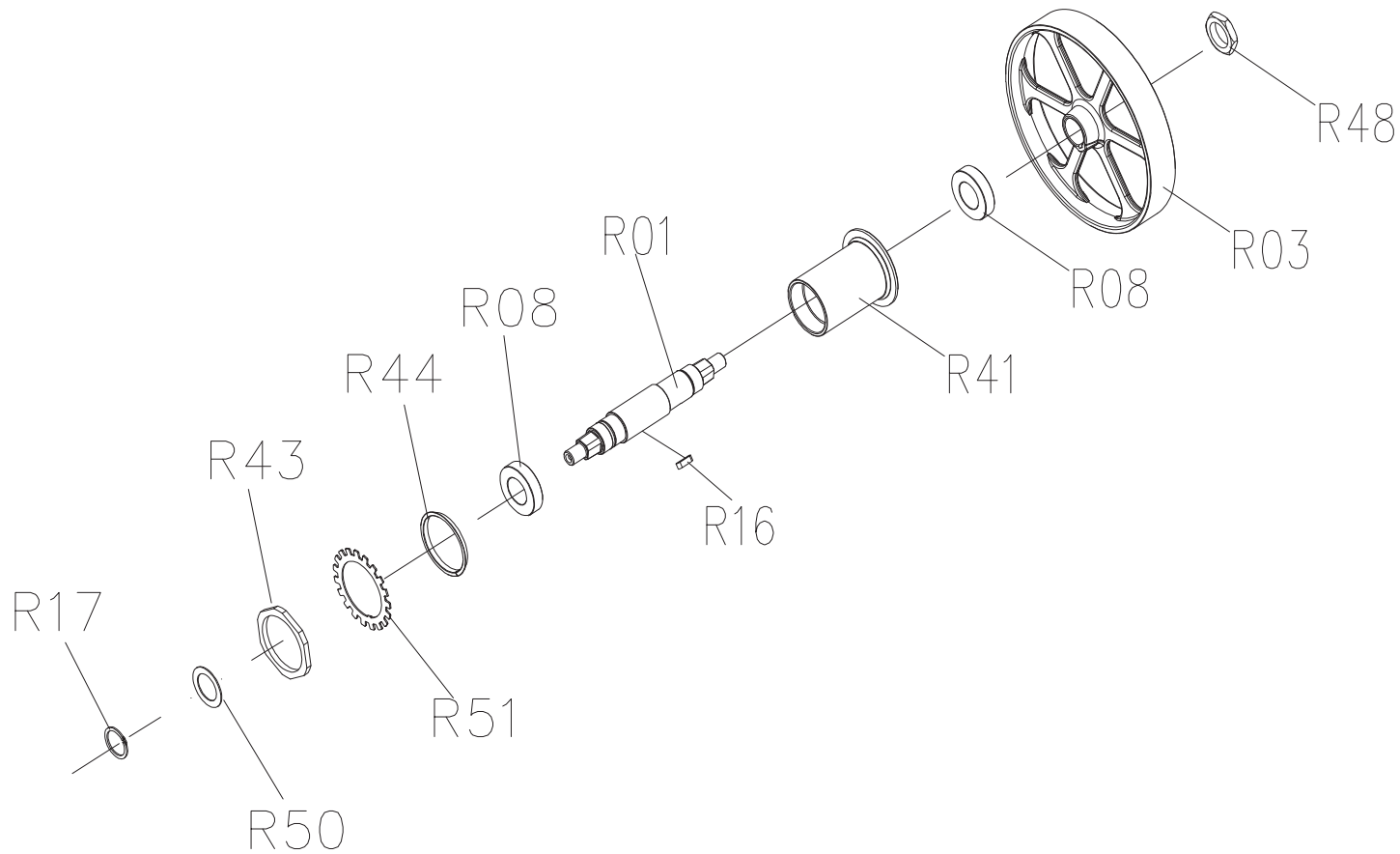
DRAWING NO 圖號	EP84-AQ4
PART NAME(CH) 零件名稱(中文)	護蓋組;左;後側
PART NAME(EN) 零件名稱(英文)	LEFT BACK SIDE COVER SET
SAP PART NO SAP料號	0000090661 B



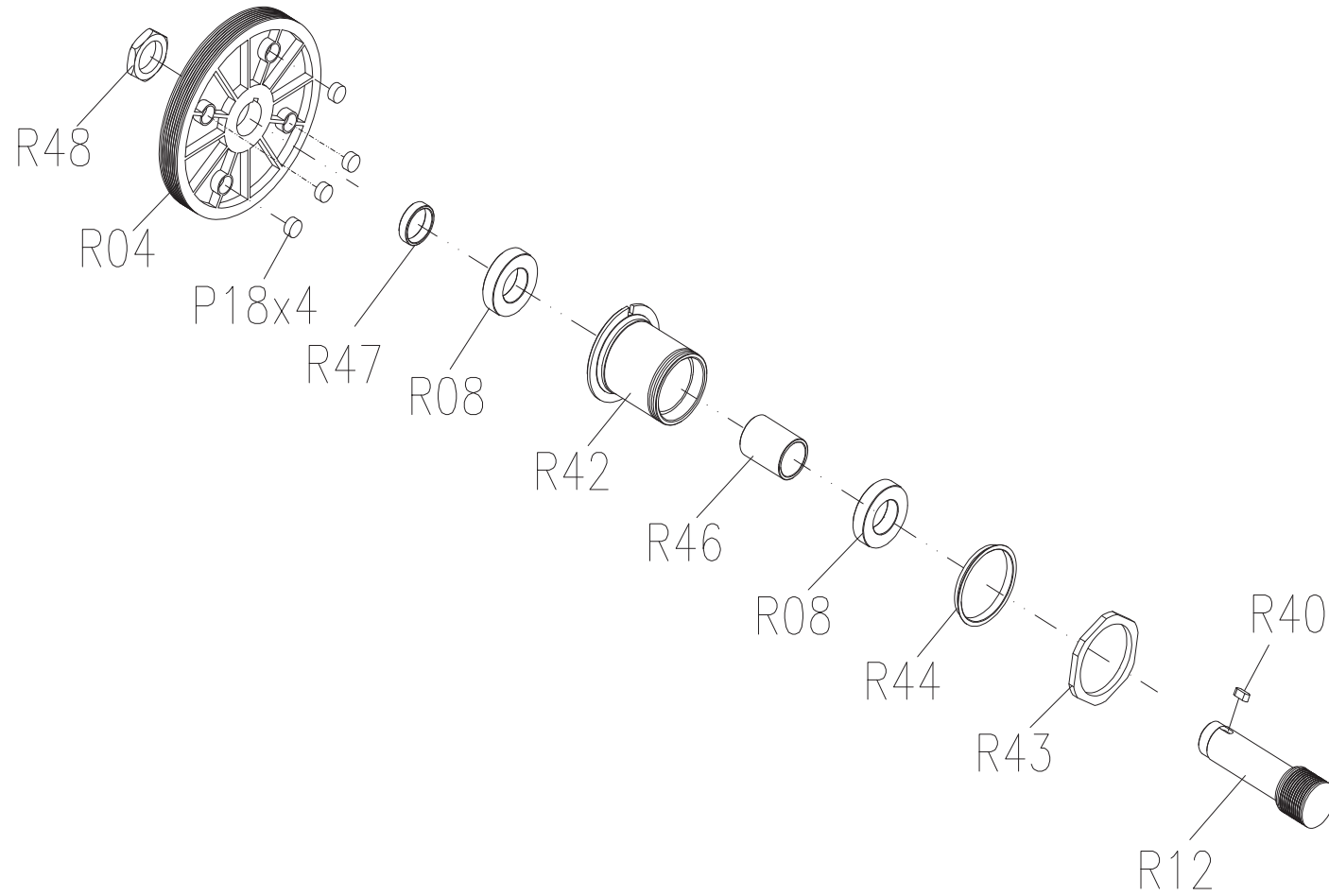
DRAWING NO 圖號	EP84-AQ5
PART NAME(CH) 零件名稱(中文)	防汗蓋組
PART NAME(EN) 零件名稱(英文)	ANTI-SWEAT COVER SET
SAP PART NO SAP料號	0000093137 A



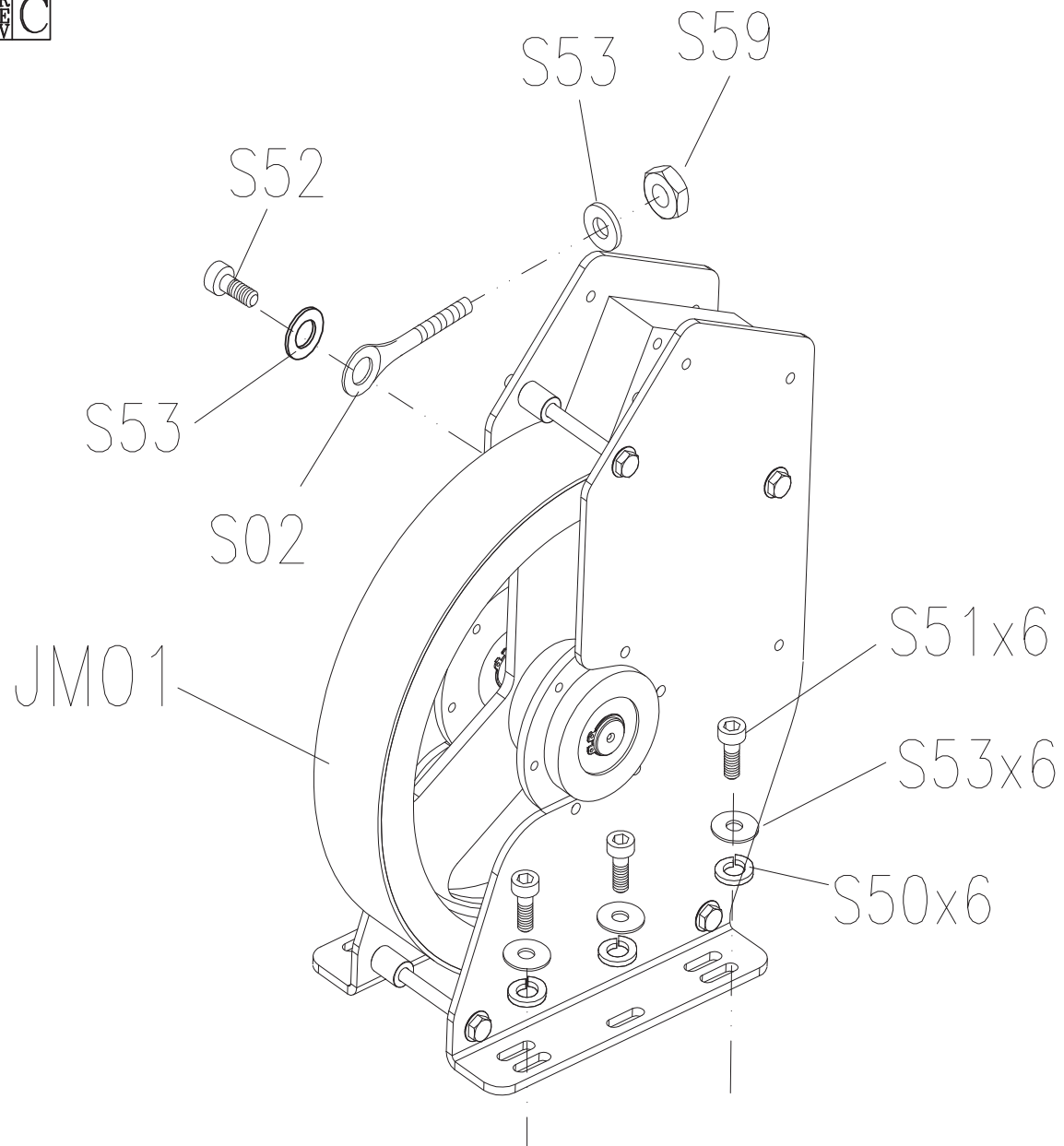
DRAWING NO 圖號	EP84-AR11
PART NAME(CH) 零件名稱(中文)	傳動車由系組
PART NAME(EN) 零件名稱(英文)	DRIVE AXLE SET
SAP PART NO SAP料號	0000088082



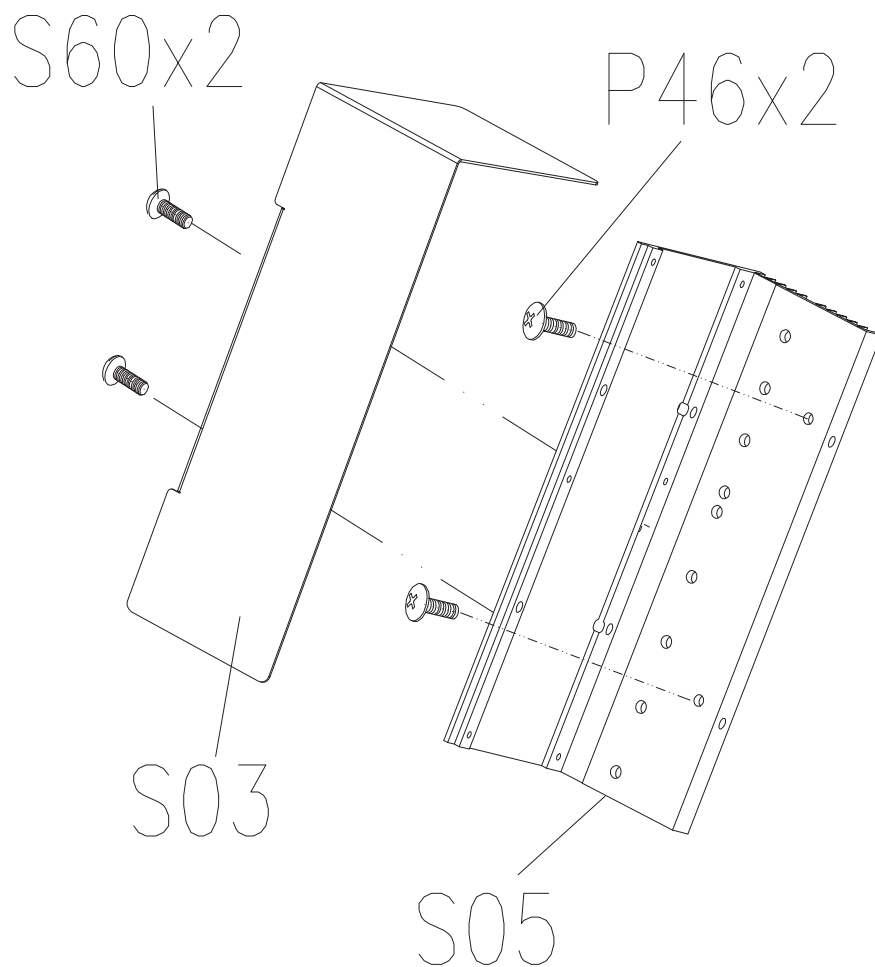
DRAWING NO 圖號	EP84-AR12
PART NAME(CH) 零件名稱(中文)	皮帶車輪組
PART NAME(EN) 零件名稱(英文)	PULLEY SET
SAP PART NO SAP料號	0000088083

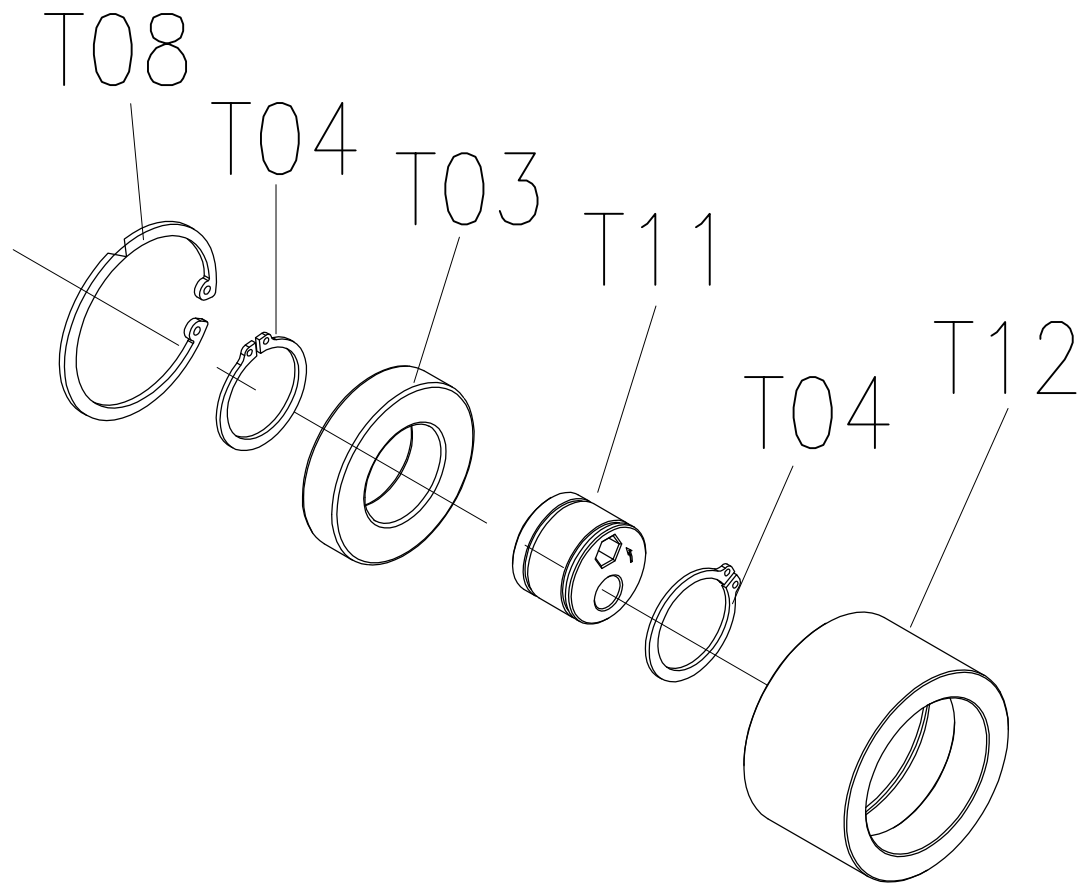


DRAWING NO 圖號	EP87-AS1
PART NAME(CH) 零件名稱(中文)	磁控發電機組
PART NAME(EN) 零件名稱(英文)	GENERATOR SET
SAP PART NO SAP料號	0000088076

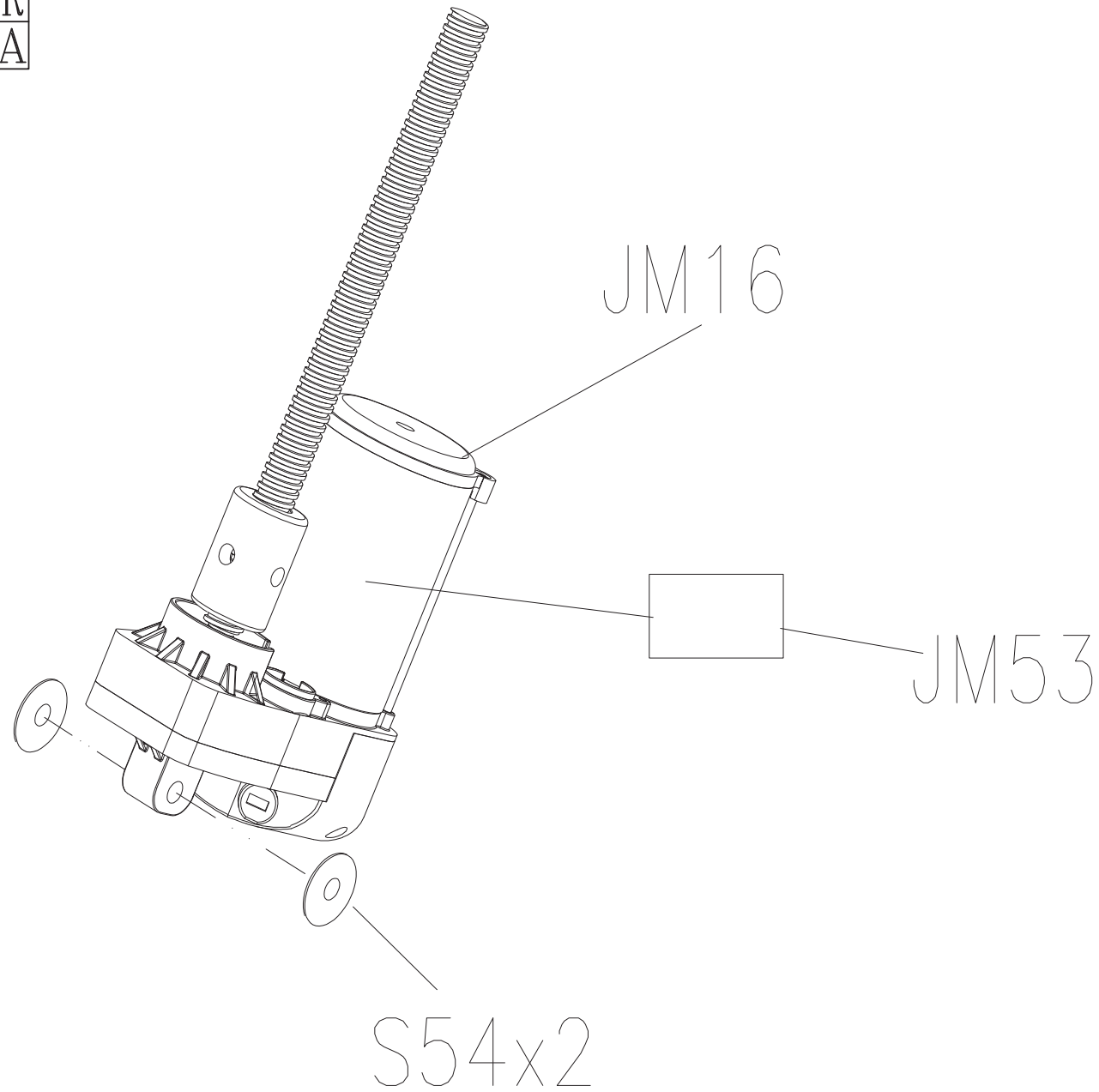


DRAWING NO 圖號	EP84-AS2
PART NAME(CH) 零件名稱(中文)	磁控控制器組
PART NAME(EN) 零件名稱(英文)	Controller;Generator
SAP PART NO SAP料號	0000088293

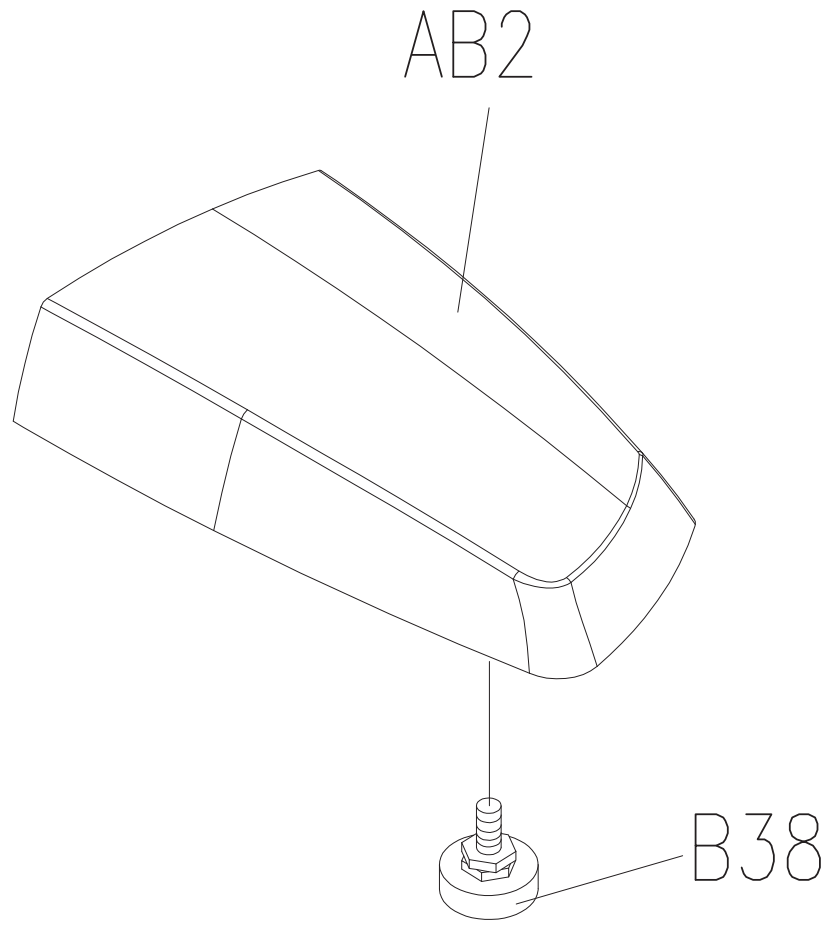




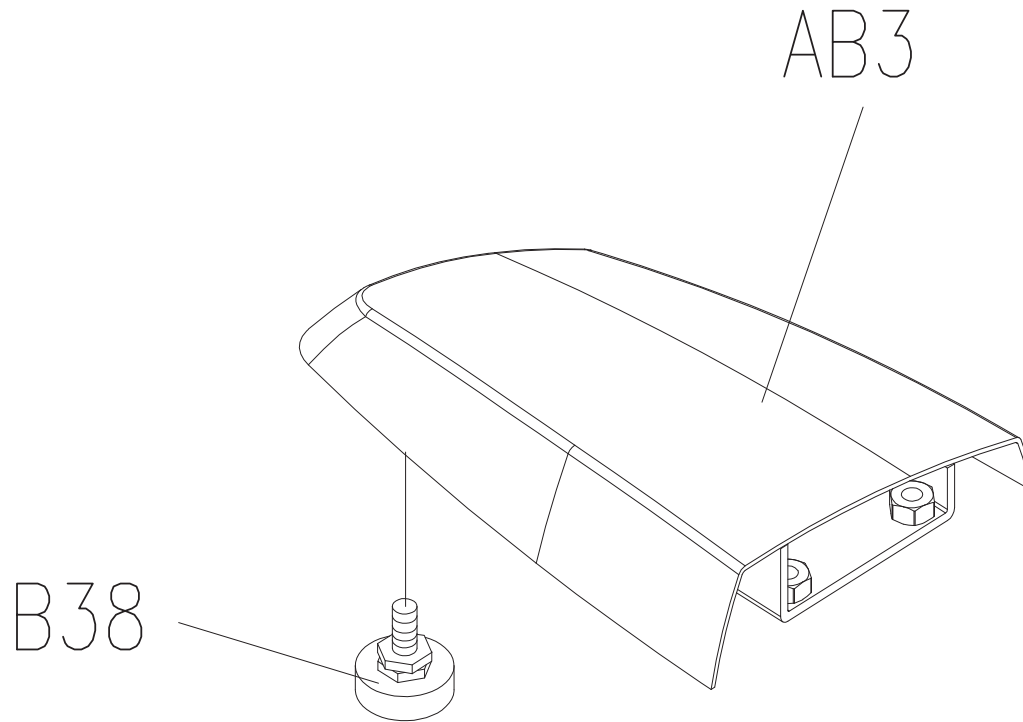
DRAWING NO 圖號	EP84-AS3
PART NAME(CH) 零件名稱(中文)	升降馬達組
PART NAME(EN) 零件名稱(英文)	ELEVATOR MOTOR
SAP PART NO SAP料號	0000090663 A



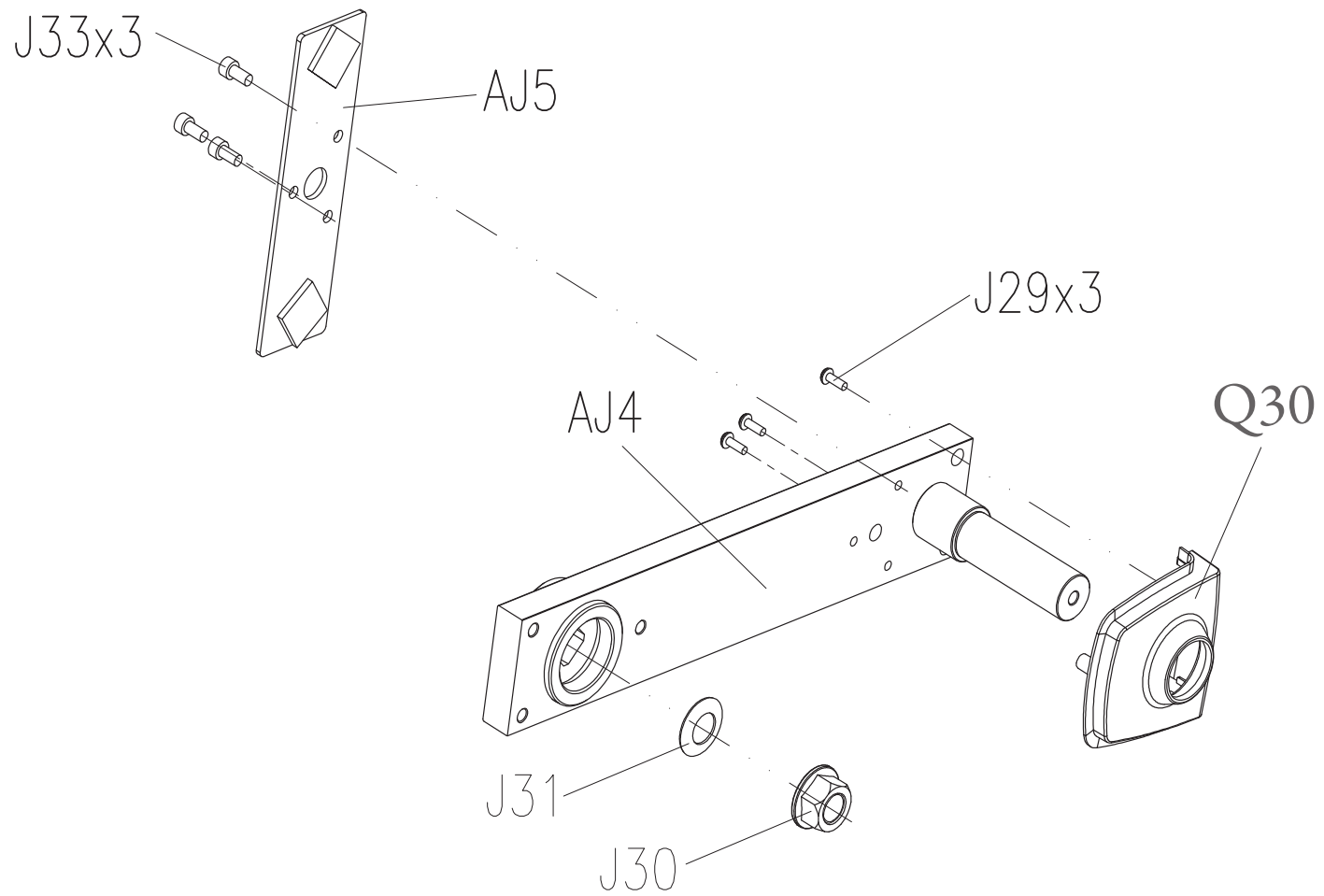
DRAWING NO 圖號	EP84-AB11
PART NAME(CH) 零件名稱(中文)	貝占地桿組;右
PART NAME(EN) 零件名稱(英文)	STABILIZER SET;RIGHT
SAP PART NO SAP料號	0000090668
	REV B



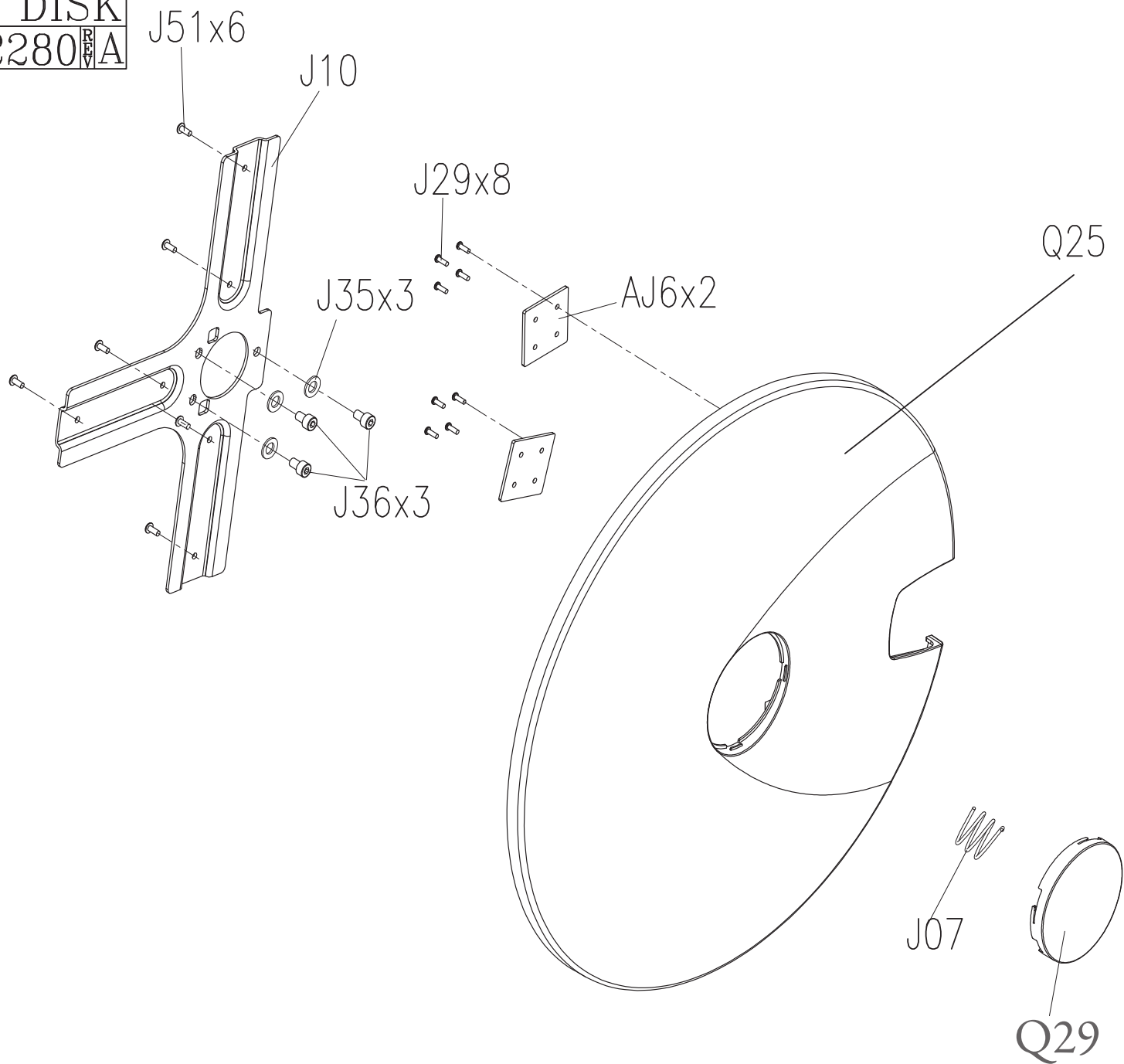
DRAWING NO 圖 號	EP84-AB12
PART NAME(CH) 零件名稱(中文)	貝占地桿組;左
PART NAME(EN) 零件名稱(英文)	STABILIZER SET;LEFT
SAP PART NO SAP料號	0000090669 B



DRAWING NO 圖號	EP79-AJ11
PART NAME(CH) 零件名稱(中文)	曲柄系組
PART NAME(EN) 零件名稱(英文)	CRANK SET
SAP PART NO SAP料號	0000092271B



DRAWING NO 圖號	EP79-AJ12
PART NAME(CH) 零件名稱(中文)	目系容盤
PART NAME(EN) 零件名稱(英文)	ROUND DISK
SAP PART NO SAP料號	0000092280 <small>REV A</small>



DRAWING NO 圖 號	EP79-AE5
PART NAME(CH) 零件名稱(中文)	曲柄銷套組
PART NAME(EN) 零件名稱(英文)	CRANK SLEEVE SET
SAP PART NO SAP料號	0000092274 A

